



Volume moyen et important Gamme RFS de produits commerciaux Amana®

Puissance de sortie

- 1 200 à 2 100 Watts de puissance
- Cinq différentes intensités pour des résultats uniformes et délicieux avec les aliments surgelés, réfrigérés et frais; du congélateur à l'assiette en quelques minutes.

Facile à utiliser

- Jusqu'à 100 éléments de menu programmables pour simplifier la cuisson et garantir des résultats uniformes.
- Quatre options de cuisson avec la programmation à touche unique. Réduit le temps de préparation, le travail et les déchets alimentaires tout en fournissant des résultats uniformes.
- Panneau de quantité multiple qui calcule le temps de cuisson adéquat pour plusieurs portions.
- Commandes tactiles conviviales faciles à utiliser.
- Option de saisie du temps de cuisson pour une flexibilité accrue.
- Affichage numérique avec compte à rebours pour une utilisation facile et une surveillance en un coup d'œil.
- Pavés tactiles en braille.
- Porte transparente et intérieur éclairé pour surveiller la cuisson sans avoir besoin d'ouvrir la porte
- Grâce à sa capacité de 34 litres (1,2 pied cube), le four peut accommoder un plateau de 356 mm (14 po), des plats surgelés et des portions individuelles.
- Empilable pour économiser un espace précieux sur le comptoir.

Facile à entretenir

- Extérieur et intérieur en acier inoxydable pour un nettoyage facile et une apparence professionnelle.
- Filtre à air amovible qui protège les composantes du four.
- Fabriqué pour résister aux usages en restauration.
- Certifié ETL.

Accessoires en option

- Étagère de cavité (SE10)
- Chariot/supports d'équipement en acier inoxydable : (CA24, CA30)
- Paniers antiadhésifs (NB10, TB10/S, SB10/S, MB10/S)
- Nettoyant et protecteur pour four (CL10*, SH10*)

Service

Tous nos produits bénéficient du soutien du Centre d'assistance ACP ComServ, 24 heures sur 24, 7 jours sur 7

Garantie

Le certificat de garantie pour ce produit se trouve sur le site Web d'ACP, Inc. à l'adresse www.acpsolutions.com/warranty

Sécurité et hygiène

Ce produit d'ACP, Inc. respecte et dépasse les normes de sécurité et d'hygiène établies pour les fours à micro-ondes commerciaux par UL, ETL, NSF, la CSA et la FDA.



Gamme Restaurant | Volume important Cette catégorie de four à micro-ondes est idéale pour...

Applications

- Les restaurants rapides et décontractés
- Les stations de préparation
- Les pubs
- Les restaurants familiaux

Rendement potentiel en fonction de la puissance du four (nombre d'aliments par heure)

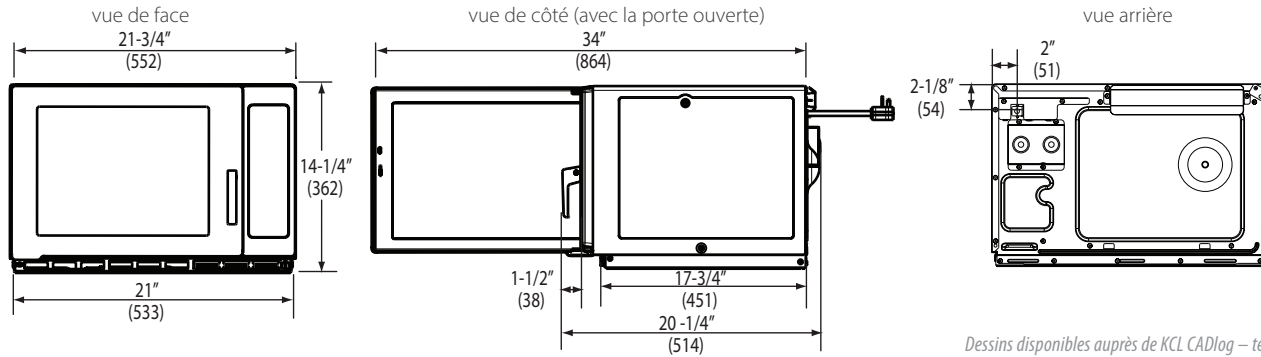
Produit alimentaire	1 200 W	1 800 W	2 100 W
Macaronis au fromage (pré-cuit) (907 g (2 lb))	15	21	25
Crevettes cuites à la vapeur (454 g (1 lb))	21	29*	34*
Pomme de terre cuite (283 g (10 oz))	18	21	26
Asperges fraîches (227 g (8 oz))	21	28*	33*
Soupe au poulet et nouilles (480 ml (16 oz))	19	28	33
Roulé à la cannelle (pré-cuit) (171 g (6 oz))	120	144	164

*Pour une cuisson à la vapeur optimale, utilisez un réglage de 1800 à 2100 W

Tous les fours à usage commercial ACP, Inc. bénéficient de l'aide de notre centre culinaire. N'hésitez pas à communiquer avec nous pour toute question concernant la préparation des aliments, la création de menus et les temps de cuisson : testkitchen@acpsolutions.com



Gamme RFS de micro-ondes commerciaux Amana® | Volume moyen et important



Dessins disponibles auprès de KCL CADlog – techs@kclcad.com

Dimensions

Extérieur	H 365 MM (14 3/8 PO)	L 551 MM (21 3/4 PO)	P 533 MM (21 PO)
Cavité	H 226 MM (8 7/8 PO)	L 14 359 MM (14 1/8 PO)	P 413 MM (16 1/4 PO)
Espace utilisable de la cavité	1,2 pied cube (34 litres)		
Profondeur de porte	864 mm (34 po), ouverture de porte de plus de 90°		
Dégagement pour l'installation	Dessus : 51 mm (2 po)	Côtés : 25 mm (1 po)	Arrière : Aucun
Boîte d'expédition	H 467 PO (18 1/2 PO)	L 663 MM (26 1/8 PO)	P 581 MM (22 7/8 PO)

Poids

Type de modèle	Poids du produit	Poids d'expédition (approx.)	Expédié par UPS
1 200 W	30 kg (66 lb)	32 kg (71 lb)	Oui
1 800 W ou 2 100 W	32 kg (70 lb)	35 kg (77 lb)	Oui

Les mesures sont en millimètres. Les mesures entre parenthèses sont de norme américaine

* Testé selon la norme CEI 60705

† Comprend la poignée

Fonctionnalités

Configuration	Comptoir
Empilable	Oui
Affichage	DEL
Port USB	Non
Système de commandes	Pavé tactile
Commandes programmables	Oui, 10 touches
Braille	Oui
Paramètres programmables	100
Temps de cuisson max.	60 min
Distribution des micro-ondes	Antennes rotatives, dessus et dessous
Niveaux de puissance	5
Décongélation	Oui
Option de saisie des temps	Oui
Réglage de portions multiples	Oui, X2
Étapes de cuisson	Oui, 4 étapes
Lumière intérieure	Oui
Capteur de tension automatique	Oui (Amérique du Nord seulement > 1 200 W)
Filtre à air	Oui, 1 amovible avec rappel de nettoyage
Signal	Fin de cycle, réglable
Poignée de porte	Lever et tirer
Finition extérieure	Acier inoxydable
Finition intérieure	Acier inoxydable

Configuration électrique

Région	Modèle n°/ CUP	Capteur de tension automatique	Consommation d'énergie	Puissance restituée (micro-ondes)	Source d'alimentation	Configuration des prises	Longueur du cordon	Fréquence	Magnétron
Amérique du Nord phase unique	RFS12TS 728028020878	Non	2000 W, 16 A	1 200 W*	120 V, 60 Hz, 20 A, monophasé	NEMA 5-20	1,5 m (5 pi)	2 450 MHz	2
Amérique du Nord phase unique	RFS18TS 728028020885	Oui	2800 W, 13,5 A	1 800 W*	208/240 V, 60 Hz, 20 A, monophasé	NEMA 6-20	1,5 m (5 pi)	2 450 MHz	2
Amérique du Nord phase unique	RFS21TS 728028471250	Oui	3200 W, 15,5 A	2 100 W*	208/240 V, 60 Hz, 20 A, monophasé	NEMA 6-20	1,5 m (5 pi)	2 450 MHz	2

Spécification n° :

Dossier AIA n° :



225 49th Ave. Dr. SW, Cedar Rapids, IA 52404 États-Unis
800-233-2366 • 319-368-8120 • Télécopieur : 319-368-8198
www.acpsolutions.com

No de pièce 20155301

Mise à jour le 2020-12-2

© 2020 ACP, Inc., Cedar Rapids, Iowa 52404

an Ali Group Company



The Spirit of Excellence