

Amana® Commercial

Projet n° : _____

Article n° : _____



De gauche à droite : style de porte fenêtrée HDC et style de porte pleine HDC (HDC18SD2)

Région du marché : Amérique du Nord

Gamme Chef | Volume important
Cette catégorie de four à micro-ondes est idéale pour...

Applications

- La restauration rapide
- Les stations de préparation
- Les bars et pâtisseries
- Les restaurants à service rapide
- La restauration décontractée
- Les dépanneurs
- Les cafés-boulangeries
- Les kiosques
- Les aires de restauration

Rendement potentiel en fonction de la puissance du four (nombre d'aliments par heure)

Produit alimentaire	1000W	1200 W	1800 W	2 100 W
Crevettes cuites à la vapeur (227 g (8 oz))	22	23	33	38
Œufs brouillés (120 g (4 oz))	48	51	65	72
Riz cuit à la vapeur (8 tasses (1,2 kg))	2	3	5	7
Une pomme de terre cuite au four (255 g (9 oz))	17	18	21	29
Filet de saumon (227 g (8 oz))	19	20	26	29
Gâteau au chocolat dans une tasse	57	60	80	97
Légumes frais cuits à la vapeur (170 g (6 oz))	45	48	65	80
Asperges (227 g (8 oz))	29	30	45	51
Dumplings (6 chq)	19	19	24	28

N'hésitez pas à communiquer avec nous pour toute question concernant la préparation des aliments, la création de menus et les temps de cuisson : testkitchen@acpsolutions.com



Pour d'autres régions du marché, veuillez consulter la documentation du produit en ligne

* Expédié uniquement aux États-Unis

Volume important

Série Amana® HDC Commercial

Puissance restituée

- 1 000 à 2 100 Watts de puissance
- La méthode unique de distribution de l'énergie par micro-ondes assure un chauffage uniforme et supérieur dans toute la cavité

Fonctionnement universel en plusieurs langues, avec flexibilité de programmation

- L'interface et le logiciel de programmation du four prennent en charge 24 langues
- Norme de connectivité USB intelligente
- Compatible avec l'application de programmation ACP

Facile à utiliser

- Jusqu'à 100 éléments de menu programmables pour simplifier la cuisson
- Onze niveaux de puissance et quatre étapes de cuisson pour une flexibilité de cuisson
- La fonction Quantité multiple calcule automatiquement les temps de cuisson pour plusieurs portions
- Le capteur de tension automatique s'adapte à l'alimentation électrique (Amérique du Nord seulement >1200 W)
- Porte transparente et intérieur éclairé pour surveiller la cuisson sans avoir besoin d'ouvrir la porte (sauf le HDC18SD2)
- Une capacité de 17 litres (0,6 pi³) pour accueillir une demi-casserole standard
- Empilable pour économiser de l'espace précieux sur le comptoir

Facile à entretenir

- Extérieur et intérieur en acier inoxydable pour un nettoyage facile et une durabilité accrue
- Le filtre à air amovible et nettoyable protège les composants du four
- Construit pour résister à l'environnement de la restauration, à plusieurs utilisateurs et à des températures ambiantes variables
- Plateau en verre borosilicaté avec joint d'étanchéité pour un nettoyage facile
- L'interrupteur de verrouillage est conçu pour une durabilité maximale et une longue durée de vie.

Accessoires en option

- Étagère de cavité (SE10)
- Chariot/supports d'équipement en acier inoxydable (CA24, CA30)
- Paniers antiadhésifs (TB10/S, SB10/S, MB10/S)
- Nettoyant et protecteur pour four (CL10*, SH10*)

Service

Tous nos produits bénéficient du soutien du Centre d'assistance ACP ComServ, 24 heures sur 24, 7 jours sur 7



Garantie

Le certificat de garantie pour ce produit se trouve sur le site Web d'ACP, Inc. à l'adresse www.acpsolutions.com/warranty



Sécurité et hygiène

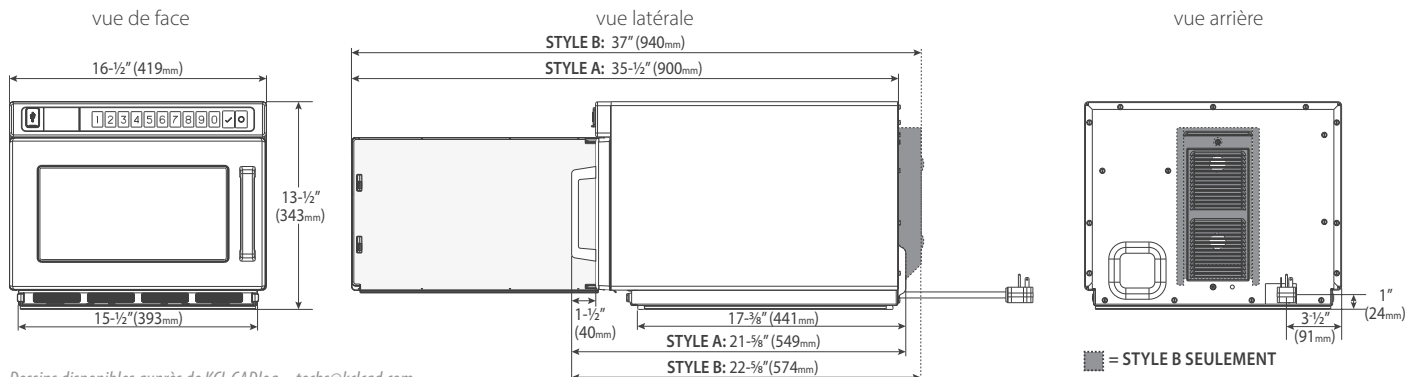
Ce produit d'ACP, Inc. respecte et dépasse les normes de sécurité et d'hygiène établies pour les fours à micro-ondes commerciaux par UL, ETL, NSF, la CSA et la FDA.



Dossier AIA n° :

Spécification n° :





Dessins disponibles auprès de KCL CADlog – techs@kclcad.com

Dimensions		STYLE A	STYLE B
Extérieur	Hauteur	343 mm (13,5 po)	343 mm (13,5 po)
	Largeur	419 mm (16,5 po)	419 mm (16,5 po)
	Profondeur†	549 mm (21 5/8 po)†	578 mm (22 5/8 po)†
Cavité	Hauteur	171 mm (6,75 po)	171 mm (6,75 po)
	Largeur	330 mm (13 po)	330 mm (13 po)
	Profondeur	305 mm (12 po)	305 mm (12 po)
Espace utilisable de la cavité		17 litres (0,6 pi³)	17 litres (0,6 pi³)
Profondeur de porte		900 mm (35,5 po), ouverture de porte de + 90°	940 mm (37 po), ouverture de porte de + 90°
Dégagement pour l'installation	Dessus	51 mm (2 po)	51 mm (2 po)
	Côtés	25 mm (1 po)	25 mm (1 po)
	Arrière	Aucun	Aucun
Boîte d'expédition	Hauteur	473 mm (18 5/8 po)	473 mm (18 5/8 po)
	Largeur	556 mm (21 7/8 po)	556 mm (21 7/8 po)
	Profondeur	625 mm (24 5/8 po)	625 mm (24 5/8 po)
Poids			
Poids du produit		Poids d'expédition (approx.)	Expédié par UPS
31 kg (68 lb)		34 kg (74 lb)	Oui, ISTA 1A

Fonctionnalités	
Configuration	Comptoir
Empilable	Oui
Affichage	ACL
Système de commandes	Pavé tactile
Commandes programmables	Oui, 10 touches
Braille	Recouvrement disponible
Paramètres programmables	100
Temps de cuisson max.	60:00
Distribution des micro-ondes	Antennes doubles rotatives, supérieure et inférieure
Niveaux de puissance	11
Décongélation	Oui, niveau de puissance 2
Option de saisie des temps	Oui
Réglage de portions multiples	Oui, X2 par défaut, optionnel jusqu'à X9
Étapes de cuisson	4 étapes
Lumière intérieure	Oui, DEL
Capteur de tension automatique	Oui (Amérique du Nord seulement > 1 200 W)
Filter à air	Oui, 1 amovible
Signal	Fin de cycle, réglable
Poignée de porte	Montoir
Finition extérieure	Acier inoxydable
Finition intérieure	Acier inoxydable avec plateau en borosilicate scellé par joint d'étanchéité

Les mesures sont en millimètres. Les mesures entre parenthèses sont de norme américaine

* Testé selon la norme CEI 60705

† Comprend la poignée

Configuration électrique

Région	Modèle n°/ CUP	Capteur de tension automatique	Style de profondeur extérieure	Style de porte	Consommation d'énergie	Puissance restituée (micro-ondes)	Source d'alimentation	Configuration des prises	Longueur du cordon	Fréquence	Magnétron
Amérique du Nord phase unique	HDC1015 728028470949	Non	A	Fenêtre	1 610 W, 14,4 A	1 000 W*	120 V, 60 Hz, 15 A, phase unique	NEMA 5-15P	1,5 m (5 pi)	2 450 MHz	2
Amérique du Nord phase unique	HDC12A2 719881159355	Non	A	Fenêtre	2 000 W, 16,8 A	1 200 W*	120 V, 60 Hz, 20 A, phase unique	NEMA 5-20	1,7 m (5,5 pi)	2 450 MHz	2
Amérique du Nord phase unique	HDC182 719881159362	Oui	A	Fenêtre	3 000 W, 14,4 A	1 800 W*	208/240 V, 60 Hz, 20 A, phase unique	NEMA 6-20	1,7 m (5,5 pi)	2 450 MHz	2
Amérique du Nord phase unique	HDC1815 728028315929	Oui	A	Fenêtre	3 000 W, 14,4 A	1 800 W*	208/240 V, 60 Hz, 15 A, phase unique	NEMA L6-15P	1,7 m (5,5 pi)	2 450 MHz	2
Amérique du Nord phase unique	HDC18SD2 719881159379	Oui	A	Pleine	3 000 W, 14,4 A	1 800 W*	208/240 V, 60 Hz, 20 A, phase unique	NEMA 6-20	1,7 m (5,5 pi)	2 450 MHz	2
Amérique du Nord phase unique	HDC212 719881159386	Oui	B	Fenêtre	3 200 W, 15,4 A	2 100 W*	208/240 V, 60 Hz, 20 A, phase unique	NEMA 6-20	1,7 m (5,5 pi)	2 450 MHz	2

Spécification n° :

Dossier AIA n° :



225 49th Ave. Dr. SW, Cedar Rapids, IA 52404 États-Unis
800-233-2366 • 319-368-8120 • Télécopieur : 319-368-8198
www.acpsolutions.com

Pièce n° 20271301

Mis à jour le 26/10/2020

© ACP, Inc., 2020 Cedar Rapids, Iowa 52404

an Ali Group Company



The Spirit of Excellence