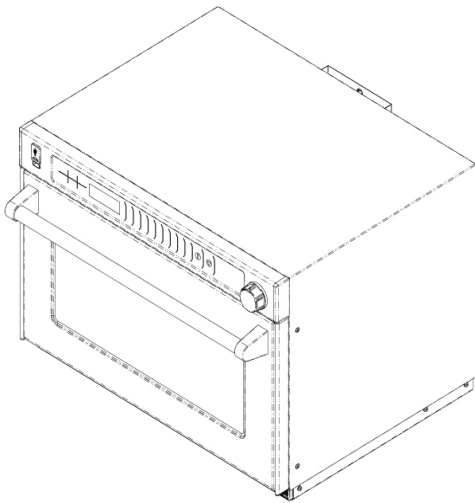




Manual del usuario

ESTE HORNO ESTÁ DESTINADO EXCLUSIVAMENTE AL USO COMERCIAL



Horno comercial de microondas

Conserve estas instrucciones como referencia futura. Si el horno cambia de dueño, asegúrese de que este manual acompañe al horno.

Índice

Identificación del modelo.....	2
Precauciones para evitar la exposición a un exceso de energía de microondas.....	2
Instrucciones de seguridad importantes	3-4
Instrucciones para la puesta a tierra	5
Instalación	5
Pantalla y funciones	6-8
Uso de los controles del horno.....	9
Programación de los controles del horno	10-11
Cambio de las opciones del usuario	11
Tabla de opciones del usuario.....	12
Cuidado y limpieza	13
Antes de llamar al servicio.....	14

Identificación del modelo

Cuando se ponga en contacto con ACP, debe presentar la información del producto. La información del producto se encuentra en la placa del número de serie del horno. Registre la siguiente información:

Número de modelo: _____

Número de fabricación: _____

Número de serie o S/N: _____

Fecha de compra: _____

Nombre y dirección del minorista: _____

Por cualquier pregunta o para hallar un proveedor de servicios ACP autorizado, llame al número gratuito 1 866 426 2621 desde EE.UU. o Canadá, o al +1 319 368 8120 desde fuera de EE.UU. o Canadá. El servicio de garantía debe llevarlo a cabo un proveedor de servicios ACP autorizado. ACP también recomienda ponerse en contacto con un proveedor de servicio ACP autorizado si se necesita servicio después del vencimiento de la garantía.

INSTRUCCIONES DE SEGURIDAD IMPORTANTES



Sirve para alertarle sobre posibles peligros de sufrir lesiones. Cumpla con todos los mensajes de seguridad que siguen a este símbolo para evitar posibles lesiones o la muerte. Cuando se usan equipos eléctricos se deben seguir las precauciones básicas de seguridad, para reducir el riesgo de quemaduras, choques eléctricos, incendio o lesiones.

PRECAUCIONES PARA EVITAR UNA POSIBLE EXPOSICIÓN A UN EXCESO DE ENERGÍA DE MICROONDAS

- A. **NO** intente operar este horno con la puerta abierta ya que su uso con la puerta abierta puede causar una exposición nociva a la energía de microondas. Es importante no anular o modificar los bloqueos de seguridad integrados.
- B. **NO** coloque ningún objeto entre la parte frontal del horno y la puerta, ni permita que se acumulen desperdicios o residuos de limpiador en las superficies de sellado.
- C. **NO** opere el horno si se ha dañado. Es particularmente importante que la puerta del horno se cierre adecuadamente y que no presente daños en:
 - 1. la puerta (doblada)
 - 2. bisagras y cierres (rotos o flojos)
 - 3. sellos de puertas y superficies de sellado
- D. El horno no debe ser ajustado o reparado por nadie salvo personal de servicio debidamente calificado.

GUARDE ESTAS INSTRUCCIONES

INSTRUCCIONES DE SEGURIDAD IMPORTANTES



Sirve para alertarle sobre posibles peligros de sufrir lesiones. Cumpla con todos los mensajes de seguridad que siguen a este símbolo para evitar posibles lesiones o la muerte.



ADVERTENCIA

Cuando se usan equipos eléctricos se deben seguir las precauciones básicas de seguridad, para reducir el riesgo de quemaduras, choques eléctricos, incendio o lesiones.

1. **LEA** todas las instrucciones antes de usar el equipo.
 2. **LEA Y SIGA** las instrucciones específicas de “**PRECAUCIONES PARA EVITAR UNA POSIBLE EXPOSICIÓN A UNA ENERGÍA DE MICROONDAS EXCESIVA**” en la página 2.
 3. Este equipo **DEBE CONECTARSE A MASA**. Conecte únicamente a una toma eléctrica debidamente **PUESTA A MASA**. Vea las “**INSTRUCCIONES DE CONEXIÓN A MASA/TIERRA**” en la página 5.
 4. Instale o coloque este horno **ÚNICAMENTE** conforme a las instrucciones de instalación presentadas en este manual.
 5. Algunos productos, como el huevo con cáscara y los recipientes cerrados, por ejemplo las jarras de cristal cerradas, podrían explotar y por ello **NO DEBEN CALENTARSE** en este horno.
 6. Este equipo debe usarse **ÚNICAMENTE** para el servicio para el cual se ha diseñado y como se describe en este manual. No use vapores o productos químicos corrosivos en este equipo. Este tipo de horno se ha diseñado específicamente para calentar, cocinar o secar alimentos. No está diseñado para uso industrial o en laboratorio.
 7. Como cualquier otro equipo, es necesaria una **SUPERVISIÓN ESTRECHA** cuando lo utilicen **NIÑOS**.
 8. **NO** opere este equipo si el cable o la clavija están dañados, si no funciona adecuadamente o si se ha dañado o dejado caer.
 9. Este equipo, incluyendo el cable de alimentación eléctrica, debe recibir servicio **ÚNICAMENTE** por parte del personal debidamente calificado. Se necesitan herramientas especiales para darle servicio al equipo. Póngase en contacto con el servicio autorizado más próximo para su revisión, reparación o ajuste.
 10. **NO** cubra o bloquee el filtro (si corresponde) o el resto de las aberturas de ventilación del equipo.
 11. **NO** almacene este equipo a la intemperie. **NO** use este producto cerca del agua, por ejemplo cerca de una tarja de la cocina, en un sótano húmedo o cerca de una alberca o lugares semejantes.
 12. **NO** sumerja el cable o la clavija en el agua.
 13. **Mantenga el cable LEJOS** de las superficies **CALIENTES**.
 14. **NO** permita que el cable cuelgue sobre el borde de la mesa o la cubierta.
 15. Consulte las instrucciones de limpieza de la puerta en la página
 16. Los niños no supervisados no deben realizar la limpieza y el mantenimiento del usuario.
 17. Para evitar el riesgo de incendio en el compartimiento del horno:
 - a. **NO** cocine excesivamente los alimentos. Vigile cuidadosamente el horno si coloca papel, plástico u otros materiales combustibles, dentro del horno, para facilitar el cocimiento.
 - b. Retire los alambres de amarre de las bolsas de papel o plástico antes de colocarlas en el horno.
 - c. Si se enciende algún material en el interior del horno, mantenga la puerta del horno **CERRADA**, apague el horno y desconecte el cable de alimentación o interrumpa la alimentación en el panel de disyuntores.
 18. Únicamente para uso comercial.
 19. Es peligroso que alguien que no sea competente para ello, lleve a cabo operaciones de servicio o reparación que incluyan desmontar una tapa que protege contra la exposición a la energía de microondas.
 20. Si están averiados la puerta o las juntas de la puerta, no se debe usar el horno hasta que lo haya reparado una persona competente para ello.
 21. El aparato no debe ser usado por niños menores de 8 años, o por personas de capacidad física, sensorial o mental disminuida, o con falta de experiencia o conocimientos, a menos que reciban supervisión o instrucción.
 22. Se debe supervisar a los niños para que no jueguen con el aparato.
 23. Utilice únicamente utensilios aptos para el uso en un horno de microondas.
 24. Cuando caliente comida en recipientes de plástico o de papel, vigile el horno porque puede que prendan fuego.
 25. Si se observa humo, apague o desenchufe el aparato y mantenga la puerta cerrada para extinguir cualquier llama.
 26. Si no se mantiene el horno limpio, ello puede producir un deterioro de la superficie que podría disminuir la vida útil del aparato y quizá generar una situación de peligro.
 27. El aparato no se debe limpiar con un chorro de agua (para los aparatos destinados a estar parados sobre el piso, y que no son al menos IPX5).
 28. Los líquidos u otros alimentos no se deben calentar en recipientes herméticamente cerrados, ya que podrían explotar.
 29. Calentar bebidas con microondas puede producir una ebullición eruptiva demorada. Por lo tanto, tenga cuidado al manipular el recipiente.
- Solo para hornos de combinación:**
30. **NO** ponga alimentos de gran tamaño o utensilios de gran tamaño en un horno de microondas/convección, ya que podrían crear un incendio, un arco eléctrico, o un riesgo de choque eléctrico.
 31. **NO** limpie con estropajos metálicos. Podrían desprenderse trozos del estropajo y tomar contacto con componentes eléctricos, creando un riesgo de choque eléctrico.
 32. **NO** use productos de papel que no están destinados a la cocción a temperatura elevada cuando se usa el equipo en modo de convección o de combinación.
 33. **NO** guarde en este equipo, cuando no está en uso, ningún material salvo los accesorios recomendados por el fabricante.
 34. **NO** cubra parte alguna del horno con papel metálico. La restricción del flujo de aire hará que el horno se sobrecaliente.
 35. **NO** rocíe soluciones limpiahornos hacia la superficie posterior interna. Esto creará contaminación y dañará el conjunto de calentamiento por convección.

GUARDE ESTAS INSTRUCCIONES

INSTRUCCIONES DE SEGURIDAD IMPORTANTES



ADVERTENCIA

Para evitar el riesgo de incendio en el compartimiento del horno:

- a. **NO** cocine excesivamente los alimentos. Vigile cuidadosamente el horno si coloca papel, plástico u otros materiales combustibles, dentro del horno, para facilitar el cocimiento.
- b. Retire los alambres de amarre de las bolsas de papel o plástico antes de colocarlas en el horno.
- c. Si se enciende algún material en el interior del horno, mantenga la puerta del horno **CERRADA**, apague el horno y desconecte el cable de alimentación o interrumpa la alimentación en el panel de fusibles o de disyuntores.
- d. **NO** use el compartimiento para almacenar. **NO** deje productos de papel, utensilios de cocina o alimentos dentro del compartimiento cuando no use el horno.



ADVERTENCIA

Los líquidos como agua, café o té pueden sobrecalentarse por encima del punto de ebullición sin que parezcan estar hirviendo, por la tensión superficial del líquido. No siempre se ven burbujas o hervor cuando se saca el recipiente del horno de microondas. **ESTO PODRÍA CAUSAR QUE UN LÍQUIDO MUY CALIENTE, HIERVA Y REBALSE SÚBITAMENTE CUANDO SE HUNDE UNA CUCHARA U OTRO UTENSILIO EN EL LÍQUIDO.** Para reducir el riesgo de lesiones:

- i) No sobrecaliente el líquido
- ii) Revuelva el líquido, tanto antes de calentarlo como a la mitad del proceso de calentamiento.
- iii) No use recipientes con lados rectos y cuellos estrechos.
- iv) Después de calentarlo, deje el recipiente en el horno de microondas por un breve lapso antes de sacarlo.
- v) Tenga mucho cuidado cuando hunda una cuchara u otro utensilio en el recipiente.



PRECAUCIÓN

Para evitar lesiones o daños materiales, cumpla lo siguiente:

1. No fría en profundidad con grasa en el horno. La grasa puede sobrecalentarse y ser peligrosa de manejar.
2. No cocine o recaliente huevos con cáscara o con la yema entera usando energía de microondas. Se puede acumular presión y producirse una erupción. Pique la yema con un tenedor o cuchillo antes de cocinarla.
3. Pique la cáscara de las papas, tomates y alimentos similares, antes de cocinarlos con energía de microondas. Cuando se pica la cáscara, el vapor puede escapar de manera uniforme.
4. No haga funcionar el equipo si no hay un platillo o alimento en el compartimiento.
5. Use únicamente maíz palomero en paquetes diseñados y rotulados para el uso en horno de microondas. **El tiempo para que el maíz reviente depende de la potencia del horno.** No siga calentando después de que deje de reventar el maíz. El maíz palomero se quemará o achicharrará. No deje el horno sin atención.
6. No use termómetros de cocina normales en el horno. La mayoría de los termómetros de cocina contienen mercurio que podría causar un arco eléctrico, mal funcionamiento o daños en el horno.
7. No use utensilios de metal en el horno.
8. Nunca use papel, plástico u otros materiales combustibles que no estén diseñados para cocinar.
9. Cuando cocine con papel, plástico u otros materiales combustibles, siga las recomendaciones del fabricante respecto del uso del producto.
10. No use toallas de papel que contengan nylon u otras fibras sintéticas. Los materiales sintéticos calentados podrían fundirse y prender fuego al papel.
11. No caliente en el horno recipientes o bolsas de plástico cerrados. Los alimentos o líquidos pueden dilatarse rápidamente y provocar la ruptura del recipiente o la bolsa. Agujeree o abra el recipiente o la bolsa antes de cocinar.
12. Para evitar los fallos de funcionamiento en los marcapasos, consulte a su médico o al fabricante del marcapasos respecto de los efectos de la energía de microondas sobre el marcapasos.
13. El equipo **DEBE** ser inspeccionado anualmente por personal de servicio autorizado. Registre todas las inspecciones y reparaciones para uso futuro.

GUARDE ESTAS INSTRUCCIONES

⚠ ADVERTENCIA

Peligro de Peso Excesivo

Use dos o más personas para mover e instalar el horno. El no hacerlo puede provocar una lesión de la espalda u otro tipo de lesión.

Desempaque del horno

- Revise que el horno no presente daños, como por ejemplo abolladuras en la puerta o en el interior del horno.
- Informe de inmediato sobre cualquier abolladura o rotura al proveedor del horno.
- **No intente usar el horno si está averiado.**
- Retire todos los materiales del interior del horno.
- Si el horno se ha almacenado en un lugar extremadamente frío, espere unas horas antes de conectar el suministro eléctrico.

Interferencia de radio

El funcionamiento del horno de microondas puede interferir con el uso de la radio o la televisión, o de un horno de microondas similar. Puede reducir o eliminar la interferencia de la siguiente forma:

- Limpie la puerta y las superficies de sellado del horno según las instrucciones en el capítulo *Cuidado y limpieza*.
- Ponga los receptores de radio, televisión, etc., tan lejos del horno como sea posible.
- Utilice una antena instalada apropiadamente para los receptores de radio, televisión, etc., para recibir una señal más fuerte.

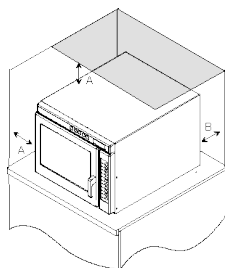
Colocación del horno

- No instale el horno cerca o encima de una fuente de calor, por ejemplo un horno para pizzas o una freidora en profundidad. Esto podría hacer que el horno de microondas funcione mal y acortar la vida útil de las partes eléctricas.
- No bloquee ni obstruya el filtro del horno. Deje espacio para poder limpiar el horno.
- Instale el horno en una superficie nivelada.
- Si se suministra, coloque una etiqueta de advertencia en un lugar visible cerca del horno de microondas.
- La toma debe ubicarse de manera que el enchufe sea accesible cuando el horno esté instalado.

A—Para modelos en Norteamérica (UL/CSA), deje al menos 2" (5,1 cm) de espacio alrededor de la parte superior del horno. Para modelos internacionales (50 Hz), deje al menos 7" (17,8 cm) de espacio alrededor de la parte superior del horno. Un flujo de aire apropiado en derredor del horno enfría los componentes eléctricos. Con restricciones en el flujo de aire el horno no funcionará adecuadamente y se reducirá la vida útil de las partes eléctricas.

B—Deje al menos 2 9/16" (6,5 cm) entre la descarga de aire en la parte posterior del horno y la pared posterior.

C—Deje al menos 2" (5,1 cm) libres en derredor de las caras laterales del horno.



⚠ ADVERTENCIA

Para evitar el riesgo de choque eléctrico o muerte, este horno se debe conectar a masa.

⚠ ADVERTENCIA

Para evitar el riesgo de choque eléctrico o muerte, no altere la clavija.



Instrucciones para la puesta a tierra/masa El horno debe CONECTARSE

A TIERRA. La conexión a tierra reduce el riesgo de un choque eléctrico al ofrecer un hilo de escape para la corriente eléctrica, en el caso de que ocurra un cortocircuito eléctrico. Este horno está equipado con un cable que tiene un hilo de conexión a tierra con una clavija para puesta a tierra. La clavija debe enchufarse en un tomacorriente correctamente instalado y puesto a tierra.

Consulte a un proveedor de servicio o electricista calificado si no comprende por completo las instrucciones para la conexión a tierra o en caso de dudar si el horno está correctamente puesto a tierra.

No utilice un cable de extensión.

Si el cable de alimentación eléctrica del producto es demasiado corto, haga que un electricista calificado instale una toma de tres contactos. Este horno debe conectarse a un circuito independiente con capacidad eléctrica según las especificaciones del producto. Cuando el horno de microondas se encuentra en un circuito compartido con otros equipos, podría requerirse un aumento en los tiempos de cocción y esto puede hacer que se accione la protección del circuito.

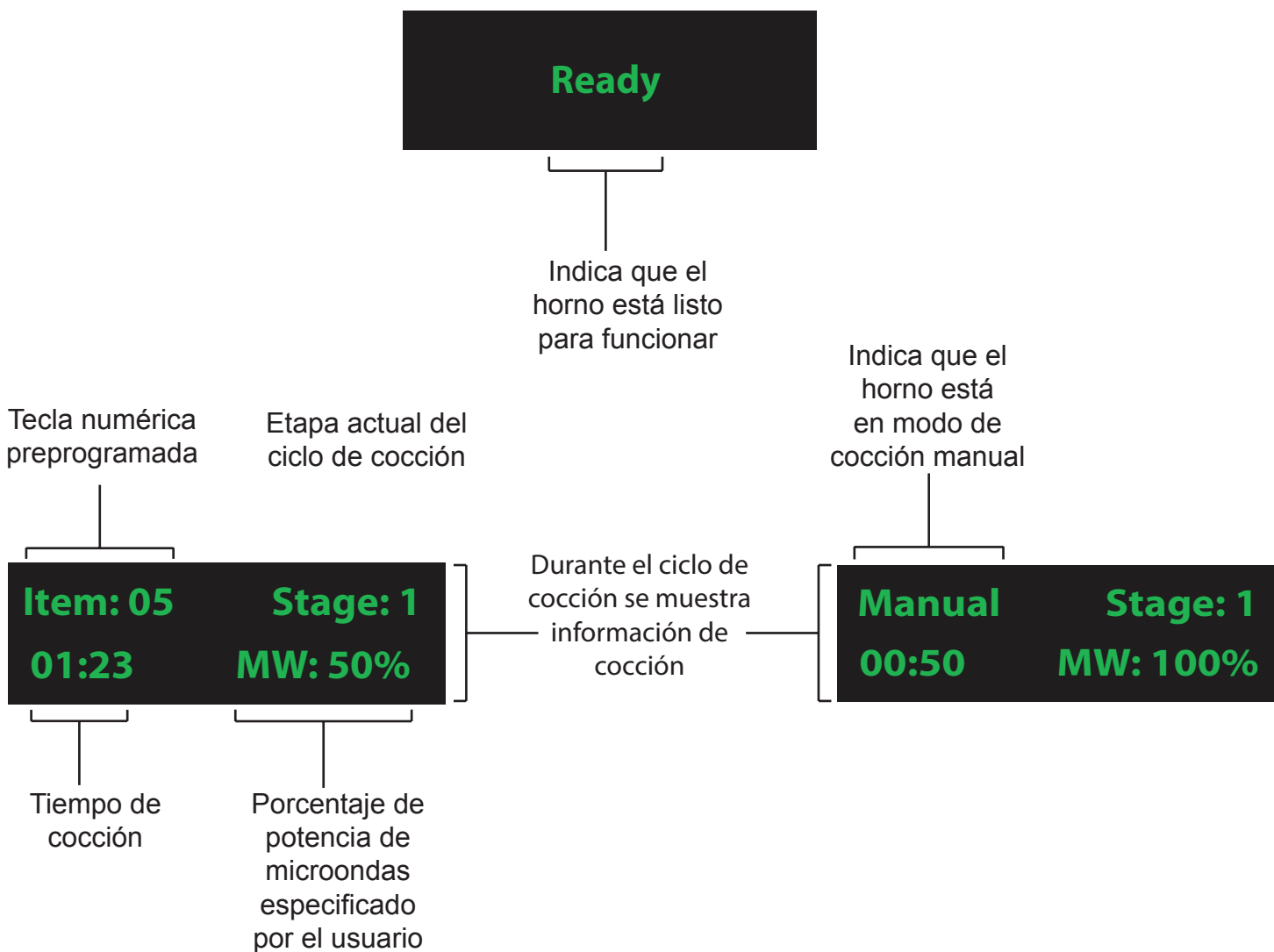
Terminal equipotencial externo de conexión a tierra (únicamente para exportación)

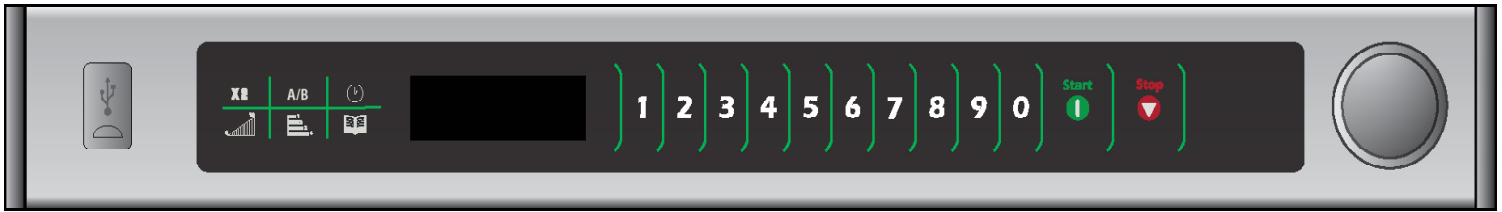
El equipo tiene un terminal de conexión a tierra secundaria. El terminal ofrece una conexión a tierra externa que se usa además del terminal de puesta a tierra en la clavija. El terminal, localizado en la parte posterior externa del horno, está marcado con el símbolo que se muestra a continuación.



Pantalla y funciones

Pantallas del horno de microondas





Tecla para selección manual del tiempo

La tecla de selección del tiempo se usa para introducir el tiempo de cocción, para la selección manual o de programación. El tiempo de cocción va desde un segundo (00:01) a 60 minutos. Si se requieren más de 60 minutos de cocción en total, abra la puerta y revise los alimentos antes de iniciar un ciclo de cocción nuevo. El uso de la selección manual del tiempo no afecta a las configuraciones programadas.



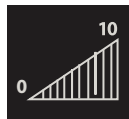
Tecla Cantidad

La tecla de cantidad ajusta automáticamente un tiempo de cocción prefijado para dos porciones de un alimento. Cuando se presiona antes de un ciclo de cocción preprogramado, el horno ajusta automáticamente el tiempo de cocción. Para borrar, abra la puerta o presione la tecla Parar. Vea las instrucciones sobre cómo usar esta función en el capítulo Teclas preprogramadas, en la página 9 de este manual.



Tecla A/B

La tecla A/B alterna la selección de menú entre dos conjuntos de configuraciones de menú preprogramadas. Seleccionar el Menú A permite usar los programas preconfigurados del 0 al 9 pulsando las teclas del 0 al 9. Seleccionar el Menú B permite usar los programas preconfigurados del 0 al 9 pulsando las teclas del 0 al 9.



Tecla Nivel de potencia.

La tecla nivel de potencia permite al usuario modificar el nivel de potencia de microondas para las distintas etapas de un ciclo de cocción. Vea las instrucciones sobre cómo programar el nivel de potencia en la página 10 del capítulo *Programación de los controles del horno* de este manual.



Cocción por etapas

Un usuario puede programar hasta cuatro etapas distintas, combinando tanto los niveles de potencia y los cambios de tiempo por medio del teclado. Cada combinación se conoce como una etapa. Vea más información sobre la cocción en etapas en la página 10 del capítulo *Programación de los controles del horno* de este manual.



Tecla Guardar programa.

Los programas o las configuraciones se pueden modificar y guardar según las preferencias del usuario. Vea las instrucciones para guardar cambios en las páginas 9 a 11 del capítulo *Programación de los controles del horno* de este manual.



Tecla Comenzar

La tecla Comenzar se utiliza para empezar a ingresar manualmente el tiempo para un ciclo de cocción.



Tecla Parar

La tecla Parar detiene una secuencia de cocción en progreso, borra cualquier tiempo restante y termina además un ciclo de opción de programación.



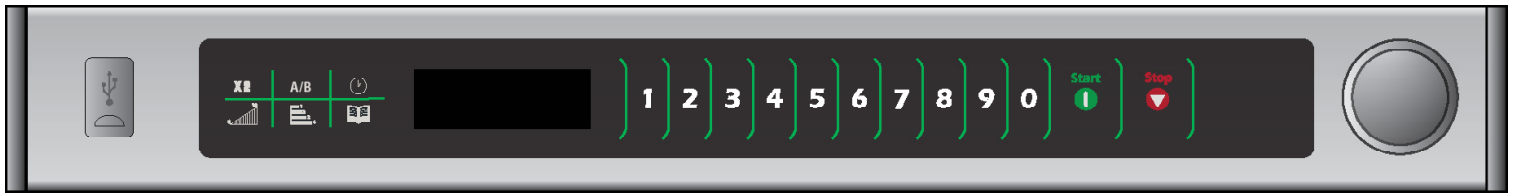
Tecla oculta

La tecla oculta se puede usar para ajustar los controles del horno según las preferencias del usuario. Está a la derecha de la tecla Parar. Vea las instrucciones para su uso en la página 11 del capítulo *Programación de los controles del horno* de este manual.

Perilla de control

La perilla de control que está a la derecha de las teclas numéricas sirve para varios fines distintos. Si está habilitada, el usuario puede girar la perilla sea para agregar o quitar tiempo del tiempo total de cocción. O bien, si está habilitada, puede pulsar la perilla para iniciar un ciclo de cocción que ha seleccionado. Vea las instrucciones para su uso en las páginas 11 y 12 del capítulo *Programación de los controles del horno* de este manual.

Pantalla y funciones



Programación con una sola tecla

Cada tecla numerada se puede programar para un determinado alimento, como por ejemplo descongelar y después cocinar verduras u otros alimentos congelados. Para usar esta característica, programe la tecla para el tiempo y el nivel de potencia deseados. Presione una vez la tecla y el microondas comenzará a cocinar. Vea las instrucciones en la página 10 del capítulo *Programación de los controles del horno* de este manual.



Programación con dos teclas

Con esa función habilitada se puede guardar un máximo de 100 programas. A cada entrada se le puede asignar un número de dos dígitos, por ejemplo: 01, 05 o 20. Cuando está habilitada la programación con dos teclas, se deben presionar dos teclas para iniciar el ciclo de cocción.



Compatibilidad con USB

El horno de microondas es compatible con una memoria flash USB estándar. Esta función permite al usuario guardar configuraciones preprogramadas y opciones de usuario en la memoria flash, en lugar de programar las configuraciones directamente en las teclas numéricas.



Cocinar Solo arriba o Solo abajo

Cocinar Solo arriba o Solo abajo permite al usuario usar solo la parte superior o la inferior del microondas durante un ciclo de cocción. Cuando se selecciona "Solo arriba", funcionan solo los magnetrones superiores. Cuando se selecciona "Solo abajo", funcionan solo los magnetrones inferiores. Vea más información sobre esta función en la página 10.

Opciones del usuario

Las opciones del usuario, como volumen del bip o el número de teclas programables, pueden ser modificadas y guardadas. Para modificar diversas opciones, vea la página 11 de *Programación de los controles del horno* en este manual.

Pausa en la cocción a mitad del ciclo

La pausa en la cocción es una característica exclusiva de esta serie de microondas. Esta pausa permite agregar ingredientes adicionales, verificar el progreso de la cocción, o dejar que los alimentos se asienten el tiempo necesario entre ciclos de cocción. Durante una pausa en la cocción a mitad del ciclo el microondas emite un bip continuo y aparece PROGRAM PAUSED (Programa en pausa) hasta que se abre y cierra la puerta del horno. Para continuar el ciclo, presione la tecla Inicio. Para usar esta función, vea el capítulo *Programación de los controles del horno* en este manual.



¿Qué es la cocción por etapas?

La cocción por etapas permite utilizar de forma consecutiva diferentes ciclos de cocción, o etapas, sin una participación repetida del usuario. Puede programarse cocción por etapas para primero descongelar los alimentos, luego cocinarlos, y mantener después los alimentos calientes hasta el momento de servirlos. El tiempo total de cocción para todas las etapas juntas no puede superar 60 minutos. Vea las instrucciones sobre la función de cocción en etapas en la página 10 del capítulo *Programación de los controles del horno* de este manual.

Uso de los controles del horno

Programar tiempo manualmente

Para cocinar alimentos usando un tiempo y un nivel de potencia específicos.

- Abra la puerta del horno y coloque los alimentos en el horno. Cierre la puerta.
 - En la pantalla aparece **READY** (Listo). Se encienden el ventilador y la luz.
- Presione la tecla Seleccionar tiempo.
 - Si la tecla no funciona, abra y cierre la puerta del horno e intente de nuevo.
- Seleccione el tiempo de cocción usando las teclas de números.
- Presione la tecla Nivel de potencia para cambiar el valor correspondiente.
 - Para modificar la potencia de microondas, presione las teclas 1 (para 10%) a 9 (para 90%).
- Si se desea cocción por etapas, presione la tecla Etapa y repita los pasos 2 a 4.
 - Pueden programarse hasta cuatro etapas diferentes.
- Presione la tecla Inicio.
 - El horno comienza a funcionar y se inicia la cuenta regresiva.
- Al final del ciclo de cocción el horno emite un bip y se apaga. **Aparece el mensaje DONE (Terminado)**



Teclas preprogramadas

Cocinar alimentos usando teclas preprogramadas.

Vea las instrucciones sobre programación de teclas en la página 10 del capítulo *Programación de los controles del horno* de este manual.

- Abra la puerta del horno y coloque los alimentos en el horno. Cierre la puerta.
 - En la pantalla aparece **READY** (Listo). Se encienden el ventilador y la luz.
- Presione la tecla deseada.
 - Para programar con una sola tecla, presione una sola tecla.
 - Para programar con dos teclas, presione las dos teclas que representan a los dos dígitos.
 - Para cambiar la opción de programar con una o dos teclas, vea en este manual el capítulo *Opciones del usuario*.
- Cuando cocine dos piezas del mismo alimento, presione la tecla Cantidad antes de un ciclo de cocción programado. El horno ajustará el programa automáticamente.
 - En la pantalla aparecerá "DOUBLE" (Doble).
 - Para borrar, abra y cierre la puerta o presione la tecla Parar.
- El horno comienza a cocinar,
 - Para cocinar durante más tiempo, presione nuevamente la tecla numérica preprogramada.
- Al final del ciclo de cocción el horno emite un bip y se apaga. **Aparece el mensaje DONE (Terminado)**



Ajustes de fábrica

Tecla	Tiempo
1	10 s
2	20 s
3	30 s
4	40 s
5	1 min

Tecla	Tiempo
6	1:30 min
7	2 min
8	3 min
9	4 min
0	5 min

Cocción con microondas

La cocción de microondas utiliza ondas de energía de alta frecuencia para calentar los alimentos. Al cocinar, la energía de microondas hace que las moléculas de los alimentos se muevan rápidamente. Este movimiento rápido entre las moléculas de los alimentos crea calor, lo que cocina los alimentos.

¿Es seguro hacer funcionar el microondas si está vacío?

Hacer funcionar un microondas sin carga puede averiar gravemente los componentes eléctricos. Cuando se ponen alimentos en el horno, la energía de microondas generada por el magnetrón es absorbida por los alimentos. Cuando no hay alimentos en el horno, no hay nada que absorba la energía. La energía rebota en el interior del horno y es enviada de regreso a través de la guía de ondas. Esto puede causar un arco eléctrico, un incendio, o quemar el magnetrón.

¿Cómo descongelar comida usando un microondas comercial?

No todos los microondas comerciales tienen el botón de descongelar que tienen generalmente los microondas para el hogar. Para descongelar use simplemente el nivel de potencia 20%.

¿Cómo saber si es seguro usar un cierto recipiente en el microondas?

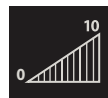
Para probar si es seguro usar un cierto recipiente en el microondas, póngalo en el interior del horno junto a un recipiente con agua *seguro para microondas*. Haga funcionar el microondas durante un minuto. Si el recipiente probado está tibio o caliente, no es seguro para el uso en microondas.

Programación de los controles del horno

Teclas de programación

El horno sale de fábrica configurado para programación con una sola tecla. Para cambiar el estado predeterminado del horno a programación con dos teclas, vea el capítulo *Opciones del usuario*. Para programar la cantidad de tiempo o el nivel de energía de una tecla:

1. En la pantalla debe aparecer **READY** (Listo). Si no, abra y cierre la puerta.
2. Presione la tecla Guardar Programa.
 - Comienza el modo programación.
 - Aparece "Enter Program to Add/Review" (Ingresar programa Agregar/Examinar)
3. Presione la tecla numérica a ser programada.
 - La pantalla mostrará todos los ajustes para la tecla.
 - El número de tecla que se está programando aparece junto a la palabra **ITEM**.
4. Presione la tecla Seleccionar Tiempo para programar la cantidad de tiempo de cocción.
 - Ingrese el tiempo de cocción deseado, utilizando las teclas numéricas.
 - El tiempo máximo de cocción es de 60 minutos
5. Presione Nivel de Potencia para programar el nivel de potencia de microondas.
 - Para una potencia de microondas menor, presione las teclas 1 (para 10%) a 9 (para 90%).
 - Presione la tecla numérica correspondiente al nivel deseado. Presione la misma tecla numérica para ajustar el nivel de potencia a 100%.
6. Presione Guardar Programa para guardar los cambios.
7. Para descartar los cambios, presione la tecla Parar/Reiniciar.



Programar cocción Solo arriba y Solo abajo

1. Presione la tecla Nivel de potencia. Seleccione y programe la potencia de microondas preferida.
2. Si se presiona una segunda vez Nivel de potencia, se seleccionará la opción "Top Only" (Solo arriba), que aparecerá en la pantalla.
3. Si se presiona una tercera vez Nivel de potencia, se seleccionará la opción "Bottom Only" (Solo abajo), que aparecerá en la pantalla.
4. Si se presiona una cuarta vez el botón Nivel de potencia, el horno se reinicia y tanto la parte superior como la inferior calentarán los alimentos.

Cocción Solo arriba

Manual Stage: 1
00:00 MW: 50%



Parpadea

Cocción Solo abajo

Manual Stage: 1
00:00 MW: 50%



Parpadea

Cocción arriba y abajo

Manual Stage: 1
00:50 MW: 100%



Parpadea

Programación de múltiples etapas

La cocción por etapas permite ciclos de cocción consecutivos, sin interrupción. Se pueden programar hasta cuatro ciclos de cocción diferentes en una tecla de memoria.

Para usar la cocción por etapas:

1. Siga los pasos 1 a 5 anteriores.
6. Presione la tecla Etapa.
 - Esto comenzará a programar la siguiente etapa de cocción.
 - La pantalla indica la etapa que se va a programar.
 - Introduzca el tiempo de cocción y el nivel de potencia, como en los pasos 4 y 5.
 - Para ingresar otra etapa de cocción para esa tecla, presione la tecla Etapa. nuevamente.
 - Pueden programarse hasta cuatro etapas diferentes.
 - El tiempo total de cocción (todas las etapas combinadas) es de 60 minutos.
7. Presione la tecla Guardar programa para guardar el programa y los cambios.
8. Para descartar los cambios, presione Parar/Reiniciar antes de presionar Guardar programa.



Programación de los controles del horno

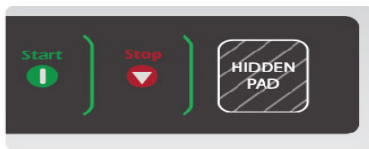
Pausa en la cocción a mitad del ciclo

Para agregar una pausa a un ciclo de cocción programado:

1. Presione la TECLA OCULTA después de ingresar el tiempo o el nivel de potencia.
2. Suena un bip breve. Esto indica que el programa contiene una pausa a mitad del ciclo.
3. Siga programando la tecla como lo desee.

Para eliminar una pausa de un ciclo de cocción programado:

1. Presione la TECLA OCULTA después de ingresar el tiempo o el nivel de potencia.
2. Suena un bip breve. Esto indica que la pausa a mitad del ciclo se ha eliminado.
3. Siga programando como lo desee.



Tecla oculta

Usar la memoria flash USB

1. En la pantalla debe aparecer **READY** (Listo). Si no, abra y cierre la puerta.
2. Abra completamente la puerta del horno.
3. Inserte la memoria flash USB.
4. Presione y mantenga oprimida la tecla 5 hasta que aparezca "USB" en la pantalla.
5. Para transferir una programación **DESDE** la memoria flash USB **AL** horno, presione la **tecla 1**.
 - Por el contrario, para transferir una programación **A** la memoria flash USB **DESDE** el horno, presione la tecla 2.
6. Presione la tecla Iniciar para comenzar la transferencia.
 - En la pantalla aparecerá "Contacting USB card" (Contactando a la tarjeta USB).
 - Después aparecerá en la pantalla "Transferring data from USB to oven" (Transfiriendo datos del USB al horno), o a la inversa.
7. Una vez transferida correctamente la programación, aparecerá en la pantalla "Done - Loaded ___ Programs" (Listo - se cargaron ___ programas).
 - Cierre la puerta para borrar la pantalla y comenzar el ciclo de cocción.
8. Códigos de error:
 - **No file:** (No hay archivo) La memoria flash USB está vacía, o no tiene el(los) archivo(s) correcto(s) necesario para la operación.



Cambio de las opciones del usuario

Pueden cambiarse opciones tales como la programación con una tecla o con dos teclas y el volumen del bip para que se ajusten a las preferencias individuales.

Si se acaba de encender el horno, se debe abrir y cerrar la puerta antes de proseguir.

1. Presione firmemente la tecla oculta a la derecha de la tecla Parar.
 - La tecla no está marcada
 - La pantalla no cambia cuando se presiona la tecla oculta
2. Presione la tecla Guardar Programa.
 - Se mostrará en la pantalla la primera opción del usuario. El horno se encuentra ahora en modo opciones.
3. Presione la tecla numérica deseada para controlar los cambios a las opciones.
 - Vea las opciones en la tabla de la página siguiente
 - Se muestra la opción actual.
4. Presione nuevamente la misma tecla numérica para inhabilitar o habilitar la configuración.
 - Cada vez que se presiona la tecla, se cambiará de opción.
 - Para modificar opciones adicionales, repita los pasos 3 y 4.
5. Presione Guardar programa para volver al modo READY (Listo). Los cambios surtirán efecto inmediatamente. Para salir sin guardar, presione la tecla Parar.



Tabla de opciones del usuario

Teclas numeradas	Aparece	Opciones
1 Programar con dos dígitos	Deshabilitado Habilitado	Permite 10 teclas preprogramadas (0-9). Permite 100 teclas preprogramadas (00-99).
2 Programación manual	Deshabilitado Habilitado	No se permite programar manualmente el tiempo/la cocción Se permite programar manualmente el tiempo/la cocción
3 Reinicio al abrir la puerta	Deshabilitado Habilitado	Abrir la puerta del horno no lo reinicia al modo Listo Abrir la puerta del horno lo reinicia al modo Listo
4 Bip de la tecla	APAGADO Encendido	Las teclas no hacen bip cuando se presionan Las teclas hacen bip cuando se presionan
5 Volumen del altavoz	APAGADO BAJO MEDIO ALTO	El volumen del bip de las teclas está apagado El volumen del bip de las teclas está bajo El volumen del bip de las teclas está en mediano El volumen del bip de las teclas está en alto
6 Señal de final de cocción	Bip continuo Bip de 3 segundos 4 bips una sola vez 4 bips repetidos	La señal de listo es un bip continuo hasta que el usuario lo reinicialice La señal de listo es un bip de tres segundos La señal de listo es cuatro bips, continuamente. La señal de listos es cuatro bips, cuatro veces.
7 Teclado activo	15 segundos 30 segundos 60 segundos 120 segundos Siempre	La ventana de tiempo de ingreso del teclado es 15 segundos La ventana de tiempo de ingreso del teclado es 30 segundos La ventana de tiempo de ingreso del teclado es un minuto La ventana de tiempo de ingreso del teclado es dos minutos La ventana de tiempo de ingreso del teclado siempre está activa
8 Perilla al paso	Deshabilitado Habilitado	Deshabilita girar la perilla para entrar en modo manual Permite girar la perilla para entrar en el modo manual de ingresar tiempo, permite presionar la perilla para poner el horno en marcha, y permite girar la perilla para agregar tiempo antes de comenzar un ciclo de cocción.
9 Perilla Manual	Deshabilitado Habilitado	Deshabilita completamente a la perilla Habilita a la perilla según la Opción 8
0 Cocción arriba o abajo	Deshabilitado Habilitado	Deshabilita el uso de cocción solo arriba o solo abajo Habilita el uso de cocción solo arriba o solo abajo
Tecla para selección manual del tiempo Cocinar al paso	Deshabilitado Habilitado	Deshabilita presionar cualquier tecla adicional durante un ciclo de cocción Permite presionar teclas adicionales para agregar o modificar el tiempo en el medio de un ciclo de cocción, sin detenerse
Tecla X2 Indicación X2	Deshabilitado Habilitado	Deshabilita la indicación X2 Habilita la indicación X2
Tecla A/B Menús A/B	Deshabilitado Habilitado	Deshabilita Menús A/B Habilita Menús A/B
Tecla Nivel de potencia. Volver al menú	A B Último seleccionado	Volver al Menú A Volver al Menú B Volver al último menú seleccionado
Tecla de etapa Mensaje de limpieza del filtro (Frecuencia)	Deshabilitado Semanal Mensual Trimestral	El horno no mostrará CLEAN FILTER (Limpiar el filtro). El horno mostrará CLEAN FILTER (Limpiar el filtro) cada siete días. El horno mostrará CLEAN FILTER (Limpiar el filtro) cada 30 días. El horno mostrará CLEAN FILTER (Limpiar el filtro) cada 90 días.

Las opciones en **negrita** son las predeterminadas de fábrica.

Limpieza del interior, exterior y puerta

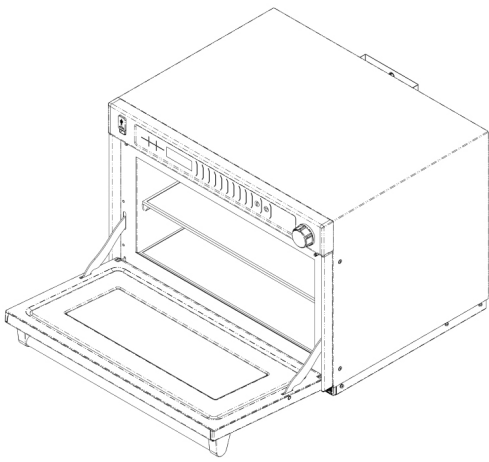
Limpie el horno de microondas con un detergente suave y agua tibia, usando un paño o esponja suave. Retuerza la esponja o el paño para quitar el exceso de agua antes de limpiar el equipo. Si lo desea, hierva una taza de agua en el microondas para aflojar los residuos antes de iniciar la limpieza. **NO permita que permanezcan tiempo alguno en el horno residuos de la cocción, como grasa.**

- NO permita que queden residuos de la cocción en el interior del horno.
- NO use limpiadores abrasivos o que contengan amoníaco, ya que podrían causar daños.
- JAMÁS vierta agua en el fondo del horno de microondas.
- NO use sistemas de limpieza por agua a presión.

Limpieza del filtro de la entrada de aire

Limpie semanalmente los filtros de la entrada de aire para que el aire fluya correctamente. **NO use el horno sin que los filtros estén en su lugar.**

- Hay dos filtros magnéticos debajo de la puerta del horno.
- Lave los filtros con un trapo de limpieza, agua caliente y un detergente suave; o en un lavador de implementos.



⚠ PRECAUCIÓN

Para evitar daños al producto, limpie periódicamente los filtros de aire.

⚠ PRECAUCIÓN

Para evitar una descarga eléctrica que puede causar lesiones, desconecte el cable de alimentación, o abra el disyuntor para el horno antes de limpiarlo.

⚠ PRECAUCIÓN

Para evitar el riesgo de dañar el producto, no use el horno sin que la protección contra salpicaduras esté en su lugar. Los arcos eléctricos causarán daños al interior del horno y a la antena si se usa sin la protección en su lugar.

Antes de llamar al servicio

ADVERTENCIA

Para evitar choques eléctricos que pueden provocar lesiones graves o la muerte, no retire nunca el gabinete exterior. Únicamente el personal debidamente autorizado podrá retirar el gabinete exterior.

Problema	Posible Causa
El horno no funciona.	<p>Confirme que el horno está conectado a un circuito dedicado.</p> <p>Confirme que el horno esté en un circuito polarizado y puesto a tierra (consulte a un electricista para confirmarlo).</p> <p>Revise el disyuntor del circuito.</p>
El horno funciona de modo intermitente.	Revise el filtro de aire y las áreas de descarga en busca de obstrucciones.
Si el horno no acepta ingresos cuando se presiona la tecla.	<p>Verifique que el horno esté encendido.</p> <p>Abra y cierre la puerta. Presione nuevamente la tecla.</p>
Si falla el funcionamiento del horno, o aparecen CALL SERVICE (Llamar al servicio), o ERROR y un número	<p>El control del horno está equipado con un sistema de autodiagnóstico. El sistema de autodiagnóstico lo alerta si existe algún error o problema. Cuando el control electrónico señala un problema, siga los pasos que se enumeran a continuación.</p> <ol style="list-style-type: none"> 1. Registre el número que se muestra. 2. Desenchufe el horno. Espere un (1) minuto. Enchufe el horno. <ul style="list-style-type: none"> - Desconectar el suministro eléctrico puede eliminar el código de servicio. Si la falla continúa, póngase en contacto con ComServ en el 1-866-426-2621 o con un proveedor de servicio autorizado de ACP.
El horno funciona, pero no calienta los alimentos.	<p>Coloque una taza de agua en el horno.</p> <p>Haga funcionar el horno un (1) minuto a plena potencia (100%)</p> <p>Si la temperatura del agua no sube, el horno no funciona correctamente. Póngase en contacto con ComServ en el 1-866-426-2621 o con un proveedor de servicio autorizado de ACP.</p>
Aparece el mensaje HOT (Caliente)	El magnetrón del horno se ha sobrecalentado. El horno interrumpe automáticamente la secuencia de cocción y enciende el ventilador de enfriamiento hasta que se alcanza la temperatura normal. Cuando los magnetrones se enfrían hasta la temperatura normal, el horno vuelve al modo READY (Listo).
CALL SERVICE (Llamar al servicio; parpadea después del ciclo de cocción)	Puede que el horno no esté funcionando a plena potencia. Póngase en contacto con ComServ en el 1-866-426-2621 o con un proveedor de servicio autorizado de ACP.