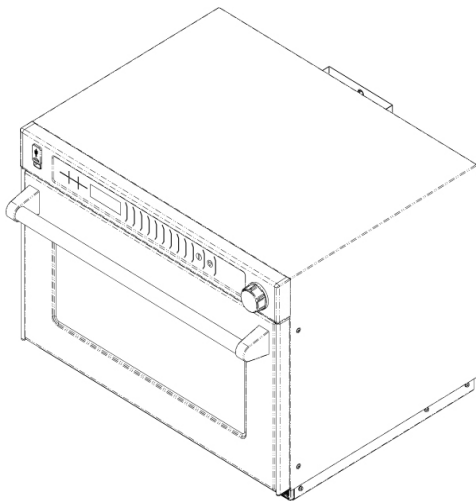




Manuale del proprietario

QUESTO FORNO È DESTINATO ESCLUSIVAMENTE A SCOPO COMMERCIALE



Forno a microonde commerciale

Mantenere queste istruzioni come riferimento futuro. In caso di cambiamenti di proprietà, assicurarsi che questo manuale accompagni il forno.

Indice

Identificazione del modello	2
Precauzioni per evitare la possibilità di un'eccessiva esposizione all'energia del microonde.....	2
Importanti istruzioni di sicurezza	3-4
Istruzioni per il collegamento alla terra	5
Installazione	5
Display e funzioni	6-8
Uso dei comandi del forno	9
Programmazione dei comandi del forno	10-11
Modifica delle opzioni dell'utente.....	11
Tabella delle opzioni dell'utente.....	12
Cura e pulizia	13
Prima di chiamare per l'assistenza..	14

Identificazione del modello

Quando si contatta ACP, fornire informazioni sul prodotto. Le informazioni sul prodotto sono indicate sulla piastra del numero di serie del prodotto. Registrare le seguenti informazioni:

Numero del modello: _____

Numero di produzione: _____

Numero di serie o di S/N: _____

Data dell'acquisto: _____

Nome e indirizzo del venditore: _____

Per qualsiasi domanda o per localizzare un servizio autorizzato ACP, chiamare il numero di linea verde 1-866-426-2621 negli U.S.A. o in Canada, oppure il numero 1-319-368-8120 fuori degli U.S.A o del Canada. Il servizio di garanzia deve essere eseguito da un servizio di assistenza autorizzato da ACP. ACP raccomanda anche di contattare un servizio di assistenza autorizzato da ACP se l'assistenza è richiesta dopo la data di scadenza della garanzia.

IMPORTANTI ISTRUZIONI DI SICUREZZA



È usato per avvisare di potenziali pericoli di infortuni. Rispettare tutti i messaggi di sicurezza che seguono questo simbolo per evitare possibili infortuni anche mortali. Quando si usano apparecchi elettrici, si devono seguire precauzioni di base per ridurre il rischio di ustioni, scosse elettriche, incendi o lesioni personali.

PRECAUZIONI PER EVITARE ECCESSIVE ESPOSIZIONI ALL'ENERGIA DEL MICROONDE

- A - **NON** tentare di far funzionare questo forno con la porta aperta per evitare una dannosa esposizione all'energia del microonde. È importante non annullare o manomettere i dispositivi di bloccaggio di sicurezza.
- B - **NON** porre alcun oggetto tra il lato anteriore del forno e la porta o lasciare che della sporcizia o dei residui di detergente si accumulino sulla superficie delle guarnizioni.
- C - **NON** usare il forno quando è danneggiato. È particolarmente importante che la porta del forno si chiuda correttamente e non vi sia un danno:
 - 1 - alla porta (curvata)
 - 2 - alle cerniere e i saliscendi (rotti o allentati)
 - 3 - alle guarnizioni e alle superfici delle guarnizioni.
- D - Il forno non deve essere regolato o riparato da personale non qualificato.

CONSERVARE QUESTE ISTRUZIONI

IMPORTANTI ISTRUZIONI DI SICUREZZA



Servono a mettere in guardia da pericoli di infortuni. Rispettare tutti i messaggi di sicurezza che seguono questo simbolo per evitare possibili incidenti anche mortali.



AVVERTENZA

Quando si usano apparecchiature elettriche, è necessario prendere delle precauzioni di base, per ridurre il rischio di ustioni, scosse elettriche, incendi o lesioni personali.

1. **LEGGERE** tutte le istruzioni prima di usare l'apparecchio.
 2. **LEGGERE E SEGUIRE** le specifiche “**PRECAUZIONI PER EVITARE POSSIBILI ESPOSIZIONI A ECCESSIVA ENERGIA DEL MICROONDE**” a pagina 2.
 3. Questo apparecchio **DEVE ESSERE COLLEGATO ALLA TERRA**. Connettere solo a prese correttamente **COLLEGATE ALLA TERRA**. Vedere “**ISTRUZIONI DI COLLEGAMENTO ALLA TERRA**” a pagina 5.
 4. Installare o localizzare questo apparecchio **SOLO** in conformità delle istruzioni di installazione contenute in questo manuale.
 5. Alcuni prodotti, quali le uova intere o i contenitori sigillati - per esempio, vasetti di vetro chiusi—possono esplodere e, quindi, **NON VANNO RISCALDATI** in questo forno.
 6. Usare questo forno **SOLO** per il suo uso destinato, che è indicato in questo manuale. Non usare in questo apparecchio prodotti chimici corrosivi o vapori. Questo tipo di forno è specificamente designato per riscaldare o cuocere o asciugare alimenti. Non è indicato per uso industriale o di laboratorio.
 7. Come per ogni apparecchio, anche per questo è necessaria una **STRETTA SORVEGLIANZA** quando è usato da **BAMBINI**.
 8. **NON** usare questo apparecchio quando un filo o una spina sono danneggiati, se non funziona correttamente o appare danneggiato o se è caduto per terra.
 9. La manutenzione di questo apparecchio, incluso il filo elettrico, deve essere eseguita **SOLO** da personale qualificato. Per eseguire la manutenzione di questo apparecchio sono necessari attrezzi speciali. Rivolgersi al fornitore del servizio di assistenza più vicino per esami, riparazioni o regolazioni.
 10. **NON** coprire o bloccare il filtro (se pertinente) o altre aperture dell'apparecchio.
 11. **NON** conservare questo apparecchio in ambienti esterni. **NON** usare questo prodotto vicino all'acqua, come ad esempio, vicino a un lavello di cucina, a un piano bagnato, a una piscina o in localizzazioni simili.
 12. **NON** immergere il filo o la spina nell'acqua.
 13. Mantenere il filo **A DISTANZA** da superfici **CALDE**.
 14. **NON** lasciar pendere il filo dal bordo di un tavolo o di un bancone.
 15. Vedere le istruzioni per la pulizia della porta a pagina.
 16. La pulizia e la manutenzione non devono essere eseguiti da bambini senza sorveglianza.
 17. Per evitare il rischio di incendio all'interno del forno:
 - a. **NON** cuocere eccessivamente gli alimenti. Sorvegliare attentamente il forno quando si introducono articoli di carta o di plastica o altri materiali combustibili per facilitare la cottura.
 - b. Rimuovere legacci da borse di carta o di plastica prima di introdurle nel forno.
 - c. SE degli articoli all'interno del forno si accendono, mantenere la porta **CHIUSA**, spegnere il forno e staccare il filo elettrico dalla presa o rimuovere la corrente al pannello dell'interruttore di circuito.
 - d. **NON** usare l'interno del forno come deposito. **NON** lasciare articoli di carta, utensili di cucina o alimenti all'interno del forno quando questo non viene usato.
 18. Solo per uso commerciale.
 19. È pericoloso per qualsiasi persona non competente di eseguire una qualsiasi operazione di manutenzione o di riparazione, che comporti la rimozione di qualsiasi copertura destinata ad assicurare protezione contro l'esposizione all'energia del forno.
 20. Se la porta o le sue guarnizioni sono danneggiati, il forno non deve essere usato fino a che non sia stato riparato da una persona competente.
 21. L'apparecchio non deve essere usato dai bambini di età inferiore agli otto anni o dalle persone con capacità fisiche, sensorie o mentali ridotte o inesperte, senza supervisione o istruzione.
 22. Si deve fare attenzione che i bambini non giochino con l'apparecchio.
 23. Usare solo utensili adatti all'uso in forni a microonde.
 24. Quando si riscaldano gli alimenti in contenitori di carta o di plastica, tener d'occhio il forno a causa delle possibilità d'incendio.
 25. Se si osserva una fuoriuscita di fumo, spegnere il forno o staccare la spina, mantenendo la porta chiusa per soffocare la fiamma.
 26. L'omissione di mantenere il forno pulito può causare il deterioramento della superficie. Questo può influenzare la durata dell'apparecchio e causare una situazione di pericolo.
 27. L'apparecchio non va pulito con getti d'acqua (per elettrodomestici intesi per poggiare sul pavimento e che non siano almeno IPX5).
 28. I liquidi o altri alimenti non vanno riscaldati in contenitori sigillati, per evitare esplosioni.
 29. Le bevande riscaldate nel forno possono essere soggette a un'ebollizione ritardata con fuoriuscita di liquido, per cui è necessario fare attenzione nel maneggiare il contenitore.
- Solo per forni combinati:**
30. **NON** inserire alimenti o utensili di dimensioni eccessive nel forno a microonde/convezione, perché questo può causare un incendio, un arco elettrico o una scossa elettrica.
 31. **NON** pulire con paglia di ferro. Dei pezzi possono staccarsi e toccare parti elettriche, con conseguente rischio di elettrocuzione.
 32. **NON** usare articoli di carta, non intesi per cotture ad alte temperature quando l'apparecchio funziona in modalità microonde o combinata.
 33. **NON** conservare nel forno materiali diversi dagli accessori raccomandati dal produttore, quando esso non viene usato.
 34. **NON** coprire alcuna parte del forno con fogli di metallo. L'impedimento del passaggio dell'aria può causare surriscaldamento.
 35. **NON** spruzzare il forno con soluzioni detergenti contro la superficie interna posteriore. Questo contaminerebbe e danneggerebbe il gruppo a convezione.

CONSERVARE QUESTE ISTRUZIONI

IMPORTANTI ISTRUZIONI DI SICUREZZA



AVVERTENZA

Per evitare il rischio di incendio all'interno del forno:

- a. **NON** cuocere eccessivamente il cibo. Sorvegliare attentamente il forno quando si introducono articoli in plastica, carta o altro materiale combustibile per facilitare la cottura.
- b. Rimuovere i lacci dalle borse di carta o di plastica prima di porle nel forno.
- c. SE materiali all'interno del forno si accendono, tenere la porta **CHIUSA**, spegnere il forno e staccare il filo elettrico o rimuovere la corrente al pannello dei fusibili o dell'interruttore di circuito.
- d. **NON** usare l'interno come deposito. **NON** lasciare nel forno, quando non si usa, prodotti di carta, utensili da cucina o alimenti.



AVVERTENZA

i liquidi come acqua, caffè o tè possono surriscaldarsi oltre il punto di ebollizione senza apparire che bollono a causa della tensione della superficie del liquido. Bollicine visibili o la bollitura non sono sempre presenti quando il contenitore è rimosso dal forno. **QUESTO PUÒ RISULTARE IN UN'EBOLLIZIONE IMPROVVISA DEL LIQUIDO QUANDO UN CUCCHIAIO O ALTRO UTENSILE È INTRODOTTI NEL LIQUIDO.** Per ridurre il rischio di lesioni personali:

- i) Non surriscaldare il liquido.
- ii) Girare il liquido sia prima che a metà cottura,
- iii) Non usare contenitori senza manici o con manici stretti
- iv) Dopo la cottura lasciare il contenitore nel forno per un breve tempo prima di rimuoverlo.
- v) Usare estrema prudenza quando si inserisce un cucchiaio o altro utensile nel contenitore.



ATTENZIONE

Per evitare lesioni personali o danni materiali, osservare le seguenti raccomandazioni:

1. Non inserire grasso di frittura nel forno. Il grasso può surriscaldare e può essere pericoloso maneggiarlo.
2. Non cuocere o riscaldare uova nel guscio o con un rosso non rotto usando l'energia del microonde. La pressione si può accumulare ed erompere. Perforare il rosso con una forchetta o un coltello prima della cottura.
3. Perforare la buccia delle patate, dei pomodori o di alimenti simili prima di cuocerli nel microonde. Quando la buccia è perforata, il vapore fuoriesce uniformemente.
4. Non far funzionare l'apparecchio senza carico o cibo all'interno.
5. Usare solo popcorn nel pacchetto designato e targhettato per l'uso nel microonde. **Il tempo di scoppiettamento varia a seconda del wattaggio del forno.** Non continuare a cuocere quando lo scoppietto è arrestato. Il popcorn si secca o si brucia. Non lasciare il forno senza sorveglianza.
6. Non usare nel forno normali termometri da cucina. La maggior parte dei termometri da cucina contiene mercurio e può causare un arco elettrico, un malfunzionamento o danneggiare il forno.
7. Non usare nel forno utensili metallici.
8. Non usare mai materiali in carta, plastica o altro materiale combustibile che non sia indicato per cuocere.
9. Quando si cuoce con carta, plastica o altri materiali combustibili, seguire le raccomandazioni del produttore sull'uso del prodotto.
10. Non usare tovaglioli di carta che contengono nylon o altre fibre sintetiche. Il materiale sintetico riscaldato può fondere e accendere la carta.
11. Non riscaldare nel forno contenitori o sacchetti di plastica chiusi ermeticamente. Il cibo o il liquido possono espandersi rapidamente e rompere il contenitore o il sacchetto. Perforare o aprire il contenitore o il sacchetto prima di riscaldare.
12. Per evitare un cattivo funzionamento del pacemaker, consultare un medico o il produttore sugli effetti dell'energia del microonde.
13. Un prestatore di assistenza autorizzato **DEVE** ispezionare l'apparecchio annualmente. Annotare tutte le ispezioni e riparazioni per uso futuro.

CONSERVARE QUESTE ISTRUZIONI

AVVERTENZA

Pericolo di peso eccessivo
Usare due o più persone per muovere e installare il forno.
Senza questa precauzione si rischia il mal di schiena o altri tipi di lesione.

Rimozione del forno dall'imballaggio

- Ispezionare il forno per danni, quali ammaccature nella porta o al suo interno.
Riferire immediatamente al venditore la presenza di ammaccature o rotture.
Non tentare di usare il forno se è danneggiato.
- Rimuovere tutti i materiali dall'interno del forno
- Se il forno è stato conservato in una zona estremamente fredda, attendere alcune ore prima di connetterlo alla corrente.

Interferenze radio

Il funzionamento del forno a microonde può causare interferenze alla radio, alla televisione o ad altri forni a microonde. Ridurre o eliminare le interferenze nei seguenti modi:

- Pulire la porta e le superfici delle guarnizioni seguendo le istruzioni nella sezione *Cura e pulizia*.
- Porre la radio, la televisione ecc. il più lontano possibile dal forno.
- Usare un'antenna correttamente installata sulla radio, la televisione ecc. per ottenere una più forte ricezione dei segnali.

Posizionamento del forno

- Non installare il forno vicino o al di sopra di fonti di calore, come un forno a pizza o una friggitrice. Questo può causare un funzionamento non corretto del forno e abbreviare la durata delle sue parti elettriche.
- Non bloccare od ostruire il filtro del forno. Permettere un accesso per la pulizia.
- Installare il forno su una superficie livellata.
- Se fornita, porre un'etichetta di avvertenza bene in vista vicino al forno a microonde.
- La presa deve essere situata in modo da renderla accessibile quando il forno è in posizione.

Distanze di montaggio

- A— La distanza dei lati del forno dalle pareti laterali deve essere pari ad almeno 5.1 cm. Tale distanza è necessaria per garantire un flusso d'aria sufficiente a raffreddare le componenti elettriche del forno. Se il flusso d'aria è insufficiente, il forno potrebbe non funzionare correttamente e la durata di vita delle componenti elettriche risultare compromessa.
- B— Non vi è un requisito di spazio di installazione per il retro del forno
- C—Lasciare almeno 2" (5,1 cm) intorno ai lati del forno.

AVVERTENZA

Per evitare il rischio di scosse elettriche o di morte, questo forno deve essere collegato alla terra.

AVVERTENZA

Per evitare il rischio di scosse elettriche o di morte, non alterare la spina.



Istruzioni per il collegamento alla terra Il forno DEVE essere

collegato alla terra. Il collegamento alla terra riduce il rischio di elettrocuzione, fornendo una via di fuga alla corrente, se si verifica una scossa elettrica. Questo forno è dotato di un cavo comprendente un filo di collegamento alla terra e una spina anch'essa dotata di un dispositivo per il collegamento alla terra. La spina deve essere inserita in una presa installata correttamente e collegata alla terra.

Consultare un elettricista qualificato o un addetto alla manutenzione se non si comprendono completamente le istruzioni o se esiste un dubbio circa il collegamento alla terra del forno.

Non usare un filo di prolunga.

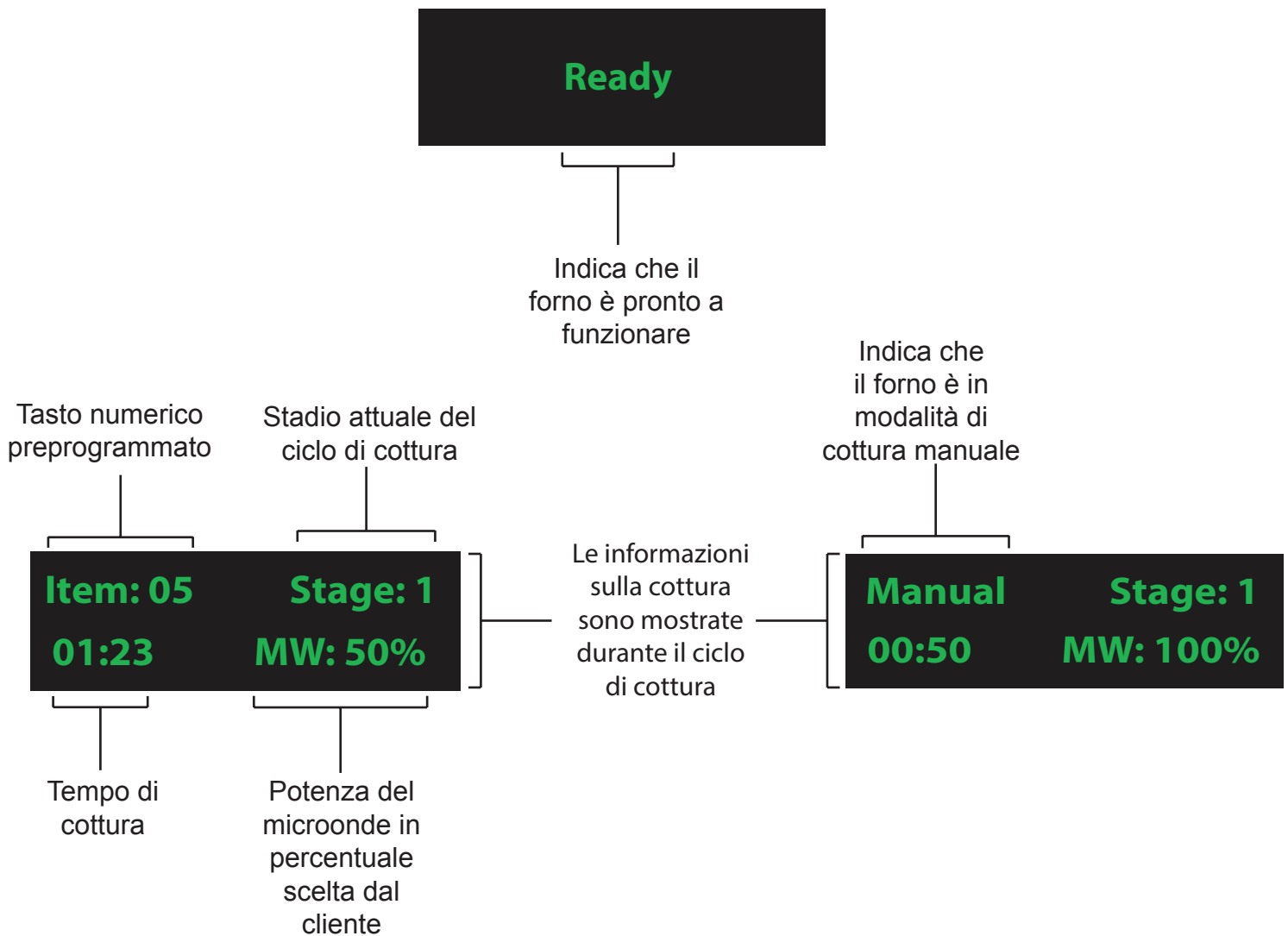
Se il cavo è troppo corto fare installare da un elettricista una presa con tre fessure. Questo forno deve essere inserito in un circuito con la stessa taratura indicata nelle specifiche del prodotto. Quando un forno a microonde è inserito in un circuito con altri apparecchi, può essere necessario un prolungamento del tempo di cottura e la protezione del circuito può scattare.

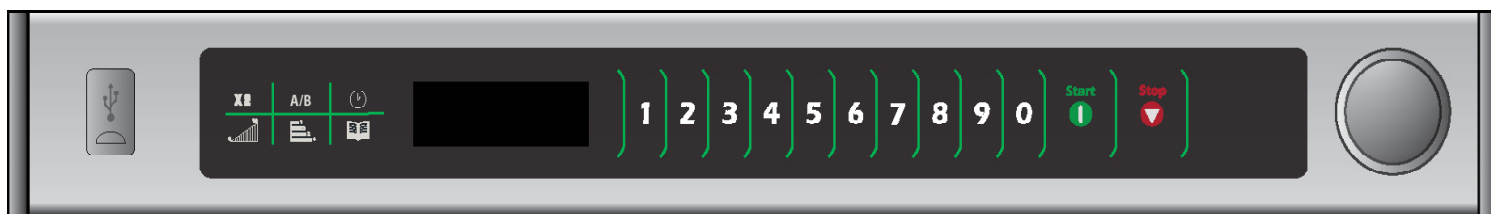
Terminale di collegamento alla terra esterno equipotenziale (solo per l'esportazione)

L'apparecchio ha un terminale di collegamento alla terra secondario. Il terminale assicura una connessione esterna di collegamento alla terra, usata insieme al polo di collegamento alla terra della spina. Localizzato sulla parte esterna del lato posteriore del forno, il terminale è contrassegnato con il simbolo mostrato qui di seguito.



Display del forno a microonde





Tasto di immissione manuale del tempo

Il tasto viene usato sia per l'immissione manuale che per la programmazione del tempo di cottura. Il ciclo di cottura si estende da un secondo (00:01) a 60 minuti. Se è necessario un tempo di cottura superiore a 60 minuti, aprire la porta e ispezionare il cibo prima di iniziare un nuovo ciclo di cottura. L'uso dell'immissione manuale del tempo, non influenza le impostazioni programmate.



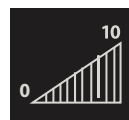
Tasto Quantity

Il tasto Quantity regola automaticamente un tempo di cottura prestabilito per due porzioni di un alimento. Quando viene premuto prima di un ciclo di cottura preprogrammato, il forno regola automaticamente il tempo di cottura. Per annullare, aprire la porta o premere il tasto STOP. Per istruzioni sul modo di usare questa funzione, vedere la sezione Tasti preprogrammati a pagina 9 di questo manuale.



Tasto A/B

Il tasto A/B sposta la scelta del menu tra due gruppi di impostazioni di menu preprogrammate. Selezionando il menu A si consente la preselezione dei programmi da 0 a 9 per operare usando i tasti da 0 a 9. Selezionando il menu B si consente la preselezione dei programmi da 10 a 19 per operare usando i tasti da 0 a -9.



Tasto Level Power

Il tasto Level Power consente all'utente di cambiare il livello di potenza per differenti stadi del ciclo di cottura. Per istruzioni sul modo di programmare il livello di potenza, consultare la pagina 10 della sezione *Programmazione dei comandi del forno* di questo manuale.



Stadio di cottura

Un utente può programmare sul tastierino fino a quattro differenti stadi, combinando i livelli di corrente e i cambi del tempo. Ogni combinazione è conosciuta come uno stadio. Vedere alla pagina 10 della sezione *Programmazione dei comandi del forno* di questo manuale per maggiori informazioni sullo stadio di cottura.



Tasto Save Program

I programmi o le impostazioni possono essere cambiati e salvati in base alle preferenze dell'utente. Per istruzioni sul modo di salvare i cambiamenti, consultare le pagine da 9 a 11 della sezione *Programmazione dei comandi del forno* di questo manuale.



Tasto START

Il tasto START viene usato per iniziare l'immissione manuale del tempo di un ciclo di cottura.



Tasto STOP

Il tasto STOP arresta la sequenza di cottura in corso, annulla il tempo restante e anche pone fine a un ciclo di programmazione.



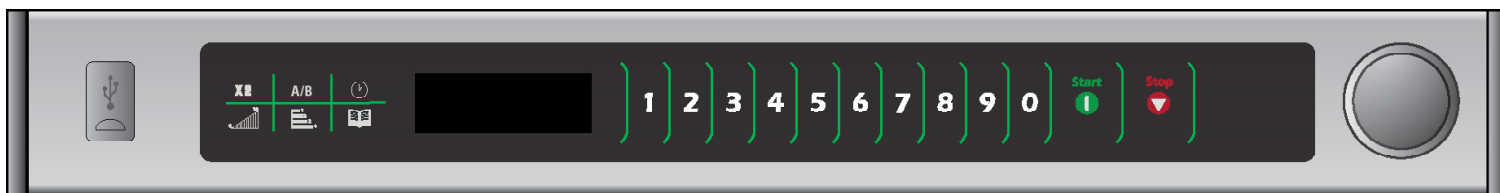
Tasti nascosti

I tasti nascosti possono essere usati per regolare i comandi del forno in base alle preferenze dell'utilizzatore. Sono situati a destra del tasto STOP. Per istruzioni sul modo di usarli, consultare la pagina 11 della sezione *Programmazione dei comandi del forno* di questo manuale.

Manopola di comando

La manopola di comando, situata a destra dei tasti numerici, può essere usata per diversi scopi. Se è abilitata, l'utente può girare la manopola per aggiungere o sottrarre tempo dal periodo totale di cottura. Oppure, l'utente può premere sulla manopola, se abilitata, per iniziare un ciclo di cottura selezionato. Per apprendere come abilitare questa funzione, consultare le pagine 11 e 12 della sezione *Programmazione dei comandi del forno* di questo manuale.

Display e funzioni



1

Programmazione di un singolo tasto

Ogni tastierino numerico può essere programmato per uno speciale alimento, come scongelare e, quindi, cuocere verdure o altri alimenti congelati. Per usare questa funzione, programmare il tastierino al periodo di tempo e alla potenza desiderati. Premere il tasto una volta e il microonde comincia a cuocere. Per istruzioni, vedere la pagina 10 della sezione *Programmazione dei comandi del forno* di questo manuale.

0 1

Programmazione di un doppio tasto

Un massimo di 100 programmi può essere salvato quando questa funzione è abilitata. Ad ogni immissione sarà assegnato un doppio numero digitale, come ad esempio: 01, 05 o 20. Quando viene abilitata una doppia programmazione, si devono premere due tasti per avviare il ciclo di cottura.



Compatibilità USB

Un flash drive USB standard è compatibile con il forno a microonde. Questa funzione consente all'utente di salvare impostazioni programmate e opzioni dell'utente per il flash drive piuttosto che programmare le impostazioni direttamente sul tastierino numerico.



Cottura solo della parte superiore o inferiore

La cottura solo della parte superiore o della parte inferiore, consente all'utente di usare solo la parte superiore o la parte inferiore del forno durante il ciclo di cottura. Quando si seleziona "Top Only" funzionano solo i magnetroni superiori. Quando si seleziona "Bottom ONLY" funzionano solo i magnetroni inferiori. Vedere a pagina 10 maggiori informazioni su questa funzione.

Opzioni dell'utente

Le opzioni dell'utente come il volume dell'avvisatore acustico o il numero dei tasti programmabili possono essere cambiate e salvate. Per cambiare differenti opzioni, vedere la pagina 11 della sezione *Programmazione dei comandi del forno* in questo manuale.

Pausa di cottura a metà ciclo

La pausa di cottura è una funzione unica per questa serie di forni a microonde. Questa pausa abilita l'aggiunta di altri ingredienti, il controllo del processo di cottura o serve a far riposare il cibo per un tempo necessario tra i cicli di cottura. Durante la pausa di metà ciclo, il microonde emette continui segnali acustici e viene visualizzato PROGRAM PAUSED fino a che la porta del forno viene aperta e chiusa. Per continuare il ciclo, premere il pulsante START.

Per utilizzare questa funzione, vedere la sezione *Programmazione dei comandi del forno* di questo manuale.



Che s'intende per stadio di cottura?

Lo stadio di cottura abilita differenti cicli o stadi di cottura, da usare consecutivamente senza dover ripetere l'input da parte dell'utente. Lo stadio di cottura può essere impostato inizialmente per scongelare il cibo, quindi per cuocerlo e per tenerlo caldo fino al momento in cui esso viene servito. Il tempo combinato di cottura per tutti gli stadi combinati non può superare 60 minuti. Per apprendere come usare lo stadio della funzione di cottura, vedere la pagina 10 della sezione *Programmazione dei comandi del forno* di questo manuale.

Immissione manuale del tempo

Per cuocere gli alimenti usando un tempo e un livello di potenza specifici

1. Aprire la porta del forno e porre il cibo all'interno. Chiudere la porta
 - display **READY**. La ventola si attiva e la luce si accende.
2. Premere il tasto TIME ENTRY
 - Se il tasto non funziona, aprire e chiudere la porta del forno e ritentare.
3. Immettere il tempo di cottura usando il tastierino numerico.
4. Premere il tasto POWER LEVEL per cambiare il livello di potenza.
 - Per cambiare la potenza del microonde, premere i tasti da 1 (per il 10%) fino a 9 (per il 90%).
5. Se si desidera impostare uno stadio di cottura, premere STAGE e ripetere le operazioni da 2 a 4.
 - Si può programmare fino a quattro differenti stadi.
6. Premere il tasto START
 - Il tempo è contato alla rovescia durante la cottura.
7. Al termine del ciclo di cottura, il forno emette un segnale acustico e si arresta. Visualizza **DONE**.



Tasti preprogrammati

Cottura degli alimenti usando tasti preprogrammati.

Per istruzioni, sui tasti di programmazione, vedere la pagina 10 della sezione *Programmazione dei comandi del forno* di questo manuale.

1. Aprire la porta del forno e porre il cibo all'interno. Chiudere la porta
 - Viene visualizzato **READY**. La ventola e la luce si attivano
2. Premere il tasto desiderato
 - Per l'immissione di un singolo tasto premere solo un tasto.
 - Per l'immissione di un doppio tasto, premere i due tasti che rappresentano i due numeri.
 - Per cambiare l'opzione di immissione di un singolo o di un doppio tasto, consultare la sezione *Opzioni utente* in questo manuale.
3. Quando si cuociono due porzioni dello stesso alimento, premere il tasto QUANTITY prima del ciclo di cottura programmato. Il forno regolerà automaticamente il programma.
 - Sul display si leggerà "DOUBLE."
 - Per annullare, aprire e chiudere la porta o premere il tasto STOP.
3. Il forno comincia a cuocere.
 - Per un ulteriore tempo di cottura, premere di nuovo il tasto numerico preprogrammato.
4. Al termine del ciclo di cottura il forno emette un segnale acustico e si arresta. Visualizza **DONE**.



Impostazioni di fabbrica

Tasto	Tempo
1	10 sec.
2	20 sec.
3	30 sec.
4	40 sec.
5	1 min.

Tasto	Tempo
6	1,30 min
7	2 min.
8	3 min.
9	4 min.
0	5 min.

Cottura al microonde

La cottura al microonde usa onde di energia ad alta frequenza per riscaldare gli alimenti. Durante la cottura, l'energia del microonde fa muovere le molecole del cibo più rapidamente. Questo rapido movimento tra le molecole del cibo crea il calore che fa cuocere gli alimenti.

È sicuro far funzionare un microonde vuoto?

Il funzionamento di un forno a microonde senza un carico può causare gravi danni ai componenti elettrici. Quando il cibo è posto nel forno, l'energia del microonde generata dai magnetroni è assorbita dal cibo. Quando non c'è cibo nel forno, non vi è niente per assorbire l'energia. L'energia rimbalza intorno alla cavità ed è incanalata attraverso la guida delle onde. Questo può causare la formazione di un arco, un incendio e può bruciare il magnetrone.

Come scongelare gli alimenti con un microonde commerciale?

Non tutti i microonde commerciali hanno il pulsante di scongelamento che si trova comunemente sui microonde residenziali. Per scongelare basta usare il 20% del livello di potenza.

Come si sa se un contenitore è sicuro nel microonde?

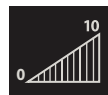
Per testare se un contenitore è sicuro nel microonde, porlo all'interno del forno vicino a un contenitore di acqua che *sia sicuro nel microonde*. Far funzionare il microonde per un minuto. Se il contenitore testato è caldo o bolle, esso non è sicuro nel microonde.

Programmazione dei comandi del forno

Tasti di programmazione

Il forno è spedito dalla fabbrica per un unico tasto di programmazione. Per cambiare il default del forno alla programmazione con doppio tasto, vedere la sezione *Opzioni utente*. Per programmare l'impostazione per un tasto della quantità di tempo o del livello di potenza:

1. **READY** deve apparire sul display. Altrimenti, aprire e chiudere la porta.
2. Premere il tasto PROGRAM SAVE.
 - Inizia la modalità di programmazione
 - Viene visualizzato "Enter Program to Add/Review"
3. Premere il tasto con il numero desiderato da programmare.
 - Il display visualizzerà tutte le impostazioni del tasto
 - Il numero del tasto che è programmato viene visualizzato accanto alla parola **ITEM**
4. Premere TIME ENTRY per programmare la quantità del tempo di cottura.
 - Immettere il tempo di cottura desiderato usando il tastierino numerico
 - Il tempo massimo di cottura è di 60 minuti
5. Premere POWER LEVEL per programmare il livello di potenza del microonde.
 - Per la potenza inferiore, premere il tasto 1 (per 10%) fino a 9 (per 90%)
 - Premere il tasto numerico per il livello desiderato. Premere di nuovo lo stesso tasto numerico per impostare il livello di potenza al 100%.
6. Premere PROGRAM SAVE per salvare i cambi.
7. Per annullare i cambi, premere STOP/RESET.



Stadi multipli di programmazione

Lo stadio di cottura consente cicli consecutivi di cottura senza interruzioni. Fino a quattro differenti cicli di cottura possono essere programmati in un tasto di memoria.

Per usare lo stadio di cottura:

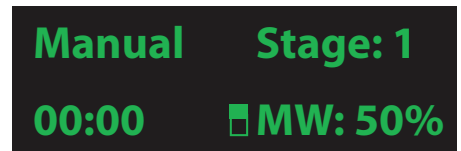
1. Seguire le fasi da 1 a 5.
6. Premere STAGE.
 - Con questa operazione si inizia la programmazione per il prossimo stadio di cottura
 - Il display indica lo stadio da programmare
 - Immettere il tempo di cottura e il livello di potenza come nelle fasi 4 e 5
 - Per immettere un altro stadio di cottura per questo tasto, premere STAGE
 - premere il tasto ancora
 - Si può programmare fino a quattro differenti stadi.
 - Il tempo totale di cottura (tutti gli stadi compresi) è di 60 minuti
7. Premere PROGRAM SAVE per salvare i cambi e la programmazione.
8. Per eliminare i cambi, premere STOP/RESET prima di premere PROGRAM SAVE.



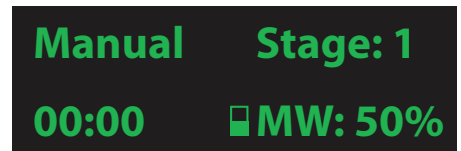
Programmazione della cottura solo della parte superiore o inferiore

1. Premere il tasto POWER LEVEL. Selezionare e programmare la potenza preferita del microonde.
2. Se il tasto POWER LEVEL è premuto una seconda volta, l'opzione di cottura "Top only" sarà selezionata e visualizzata.
3. Se il tasto POWER LEVEL è premuto una terza volta, l'opzione di cottura "Bottom only" sarà selezionata e visualizzata.
4. Se il pulsante POWER LEVEL viene premuto una quarta volta, il forno viene ripristinato e vengono cotti sia la parte superiore che quella inferiore.

Cottura solo della parte superiore



Cottura solo della parte inferiore



Cottura della parte inferiore e della parte superiore



Programmazione dei comandi del forno

Pausa di cottura a metà ciclo

Per aggiungere una pausa al ciclo di cottura programmato:

1. Premere HIDDEN PAD dopo aver immesso il tempo o il livello di potenza.
2. Viene emesso un breve segnale acustico. Questo indica il programma è impostato per un ciclo medio pausa.
3. Continuare con il tasto di programmazione come si desidera.

Per aggiungere una pausa al ciclo di cottura programmato:

1. Premere HIDDEN PAD dopo aver immesso il tempo o il livello di potenza.
2. Viene emesso un breve segnale acustico. Esso indica che il ciclo medio è stato rimosso.
3. Continuare la programmazione come si desidera.



Tasti nascosti

Usando il flash drive UPS

1. **READY** deve apparire sul display. Altrimenti, aprire e chiudere la porta.
2. Aprire completamente la porta del forno.
3. Inserire il flash drive USB
4. Premere e mantenere premuto il tasto 5 fino a che appaia "USB" sul display.
5. Per trasferire la programmazione **DAL** flash drive USB **AL** forno, premere il tasto 1.
Per trasferire la programmazione **AL** flash drive USB **DAL** forno, premere il tasto 2.
6. Premere il tasto START per iniziare il trasferimento.
 - Sul display si leggerà, "Contatto con la scheda USB."
 - Sul display si leggerà, "Transferring data from USB to oven" o vice versa.
7. Una volta che la programmazione è stata trasferita con successo, sul display si leggerà, "Done - Loaded ___ Programs."
8. Codici di errore:
 - **No file:** Il flash drive USB è vuoto o non ha i file corretti richiesti per il funzionamento.



Cambio delle opzioni dell'utente

Le opzioni quali la programmazione del singolo e del doppio tasto o del volume del segnale acustico possono essere cambiate per adattarsi a preferenze individuali.

Se il forno è stato appena acceso, la porta deve essere aperta e chiusa prima di procedere:

1. Premere forte sul tasto nascosto a destra del tasto STOP.
 - Il tasto non è marcato
 - Il display resta lo stesso quando si preme il tasto nascosto
2. Premere il tasto PROGRAM SAVE
 - Viene visualizzata la prima opzione dell'utente. Ora il forno è in modalità opzione.
3. Premere il tasto numerico desiderato per controllare i cambi nelle opzioni
 - Per le opzioni, vedere la tabella alla pagina seguente
 - Sarà visualizzata l'opzione attuale
4. Premere di nuovo lo stesso numero di tasti per disabilitare o attivare l'impostazione.
 - Ogni volta che il tasto è premuto l'opzione cambia
 - Per cambiare altre opzioni, ripetere le fasi 3 e 4
5. Premere PROGRAM SAVE per ritornare alla modalità READY: i cambi sono eseguiti immediatamente. Per uscire senza salvare, premere il tasto STOP.



Opzioni dell'utente

Tasti numerici	Display	Opzioni
1 Immissione doppio numero	Disattivato Abilitato	Consente 10 tasti preprogrammati (0-9) Consente 100 tasti preprogrammati (00-99)
2 Programmazione manuale	Disattivata Abilitata	Immissione manuale del tempo/ la cottura non è consentita Immissione manuale del tempo/ la cottura non è consentita
3 Ripristinare su porta aperta	Disattivato Abilitato	L'apertura della porta del forno non ripristina la modalità READY L'apertura della porta del forno ripristina la modalità READY
4 Tasto Beep	OFF ON	I tasti non emettono un segnale acustico quando sono premuti I tasti emettono un segnale acustico quando sono premuti
5 Volume dell'altoparlante	OFF BASSO MEDIO ALTO	Tasto del volume spento Tasto del volume BASSO Tasto del volume MEDIO Tasto del volume ALTO
6 Fine del segnale di cottura	Segnale acustico continuo 3 Secondo segnale acustico 4 Segnale acustico emesso una volta 4 Segnale acustico ripetuto	Il segnale Finito è rappresentato da un segnale acustico continuo Il segnale acustico Finito dura tre secondi Il segnale acustico Finito è continuo Il segnale acustico Finito è emesso quattro volte
7 Tastierino attivo	15 secondi 30 secondi 60 secondi 120 secondi Sempre	La finestra di immissione del tasto tempo dura 15 secondi La finestra di immissione del tasto tempo dura 30 secondi La finestra di immissione del tasto tempo dura un minuto La finestra di immissione del tasto tempo dura due minuti La finestra di immissione del tasto tempo è sempre attiva
8 Manopola On the Fly	Disattivata Attivata	Disattiva la rotazione della manopola per immettere la modalità manuale Ruotare la manopola per immettere la modalità manuale di immissione del tempo, premere la manopola per avviare il forno e ruotare la manopola per aggiungere tempo prima di iniziare un ciclo di cottura
9 Manopola manuale	Disattivata Attivata	Disattiva la manopola completamente Attiva la manopola conformemente all'opzione 8
0 Cottura della parte superiore o inferiore	Disattivata Attivata	Disattiva l'uso della cottura solo della parte superiore o inferiore Attiva l'uso della cottura solo della parte superiore o inferiore
Tasto di immissione del tempo Cottura On The Fly	Disattivata Attivata	Disattiva la pressione di qualsiasi tasto durante il ciclo di cottura Consente di premere altri tasti per aggiungere o cambiare il tempo durante un ciclo di cottura senza arrestarsi.
Tasto X2 Prompt X2	Disattivato Attivato	Disattiva Prompt X2 Attiva Prompt X2
Tasto A/B Menu A/B	Disattivato Attivato	Disattiva il menu AB Attiva il menu AB
Tasto del livello di potenza Ritorna al menu	A B Ultima selezione	Ritorna al menu A Ritorna al menu B Ritorna all'ultimo menu selezionato
Tasto Stage Messaggio pulizia filtro (frequenza)	Disattivata Settimanalmente Mensilmente Ogni sei mesi	Il forno non visualizzerà CLEAN FILTER Il forno visualizzerà CLEAN FILTER ogni sette giorni Il forno visualizzerà CLEAN FILTER ogni 30 giorni Il forno visualizzerà CLEAN FILTER ogni 90 giorni

Le opzioni in grassetto sono default di fabbrica

Pulizia dell'interno, dell'esterno e della porta

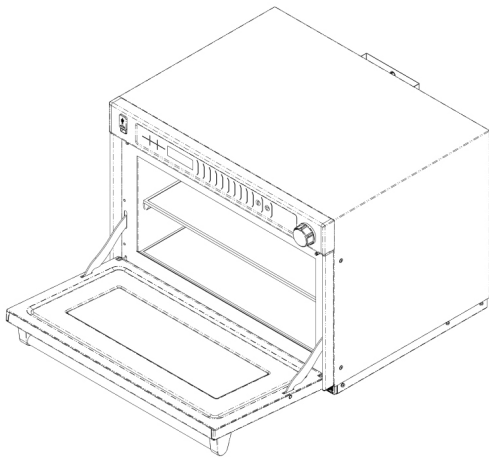
Pulire il forno a microonde con detergente neutro in acqua calda usando una spugna o un panno soffici. Strizzare la spugna o il panno per rimuovere l'eccesso di acqua prima di accingersi a pulire l'apparecchio. Se si desidera, bollire una tazza d'acqua nel microonde per ammorbidire la sporcizia prima di pulire. **NON lasciare che residui di cottura come il grasso restino a lungo nel forno.**

- NON lasciare che residui di cottura restino nel forno.
- NON usare detergenti abrasivi o contenenti ammoniaca, perché possono causare danni.
- NON versare MAI acqua nel fondo del forno a microonde.
- NON usare sistemi di pulizia del tipo con acqua a pressione.

Pulizia del filtro dell'aria

Pulire i filtri di ingresso dell'aria settimanalmente per assicurare un flusso d'aria corretto. Non usare il forno senza filtri in posizione.

- Vi sono due filtri magnetici sotto la porta del forno.
- Lavare i filtri usando un panno con acqua calda e detergente neutro o in una vasca.



⚠ ATTENZIONE

Per evitare il rischio di danneggiare il prodotto, pulire i filtri dell'aria a scadenze regolari.

⚠ ATTENZIONE

Per evitare una scossa elettrica, che può provocare lesioni personali, staccare il filo elettrico o aprire l'interruttore di circuito prima di pulire il forno.

⚠ ATTENZIONE

Per evitare il rischio di danneggiare il prodotto, non usare il forno senza uno schermo antispruzzo in posizione. L'arco elettrico può danneggiare l'interno del forno e le antenne quando esso viene usato senza schermo in posizione.

Prima di chiamare per assistenza

AVVERTENZA

Per evitare una scossa elettrica che può causare gravi lesioni personali anche mortali, non rimuovere mai l'involucro esterno. Solo personale di servizio autorizzato può rimuovere l'involucro esterno.

Problema	Possibile causa
Il forno non funziona	Assicurarsi che la spina sia nella presa nel circuito pertinente. Assicurarsi che il forno si trovi in un circuito polarizzato e collegato alla terra (rivolgersi a un elettricista per avere conferma). Controllare l'interruttore di circuito.
Il forno funziona a intermittenza.	Controllare che non vi siano ostruzioni nel filtro dell'aria e nelle aree di scarico.
Se il forno non accetta immissioni quando il tasto è premuto.	Assicurarsi che il forno sia acceso. Aprire e chiudere la porta Premere di nuovo il tasto
Se il forno funziona male o mostra CALL SERVICE o ERROR con un numero	Il controllo del forno è dotato di un sistema autodiagnostico. Il sistema autodiagnostico avvisa della presenza di un problema o di un errore. Quando il controllo elettronico segnala un problema, eseguire le operazioni indicate qui di seguito: 1 Annotare il numero mostrato. 2 Staccare la spina dalla presa. Attendere un (1) minuto Inserire la spina nella presa Se si sconnette la fornitura di elettricità si può eliminare il codice di servizio. Se il guasto continua, rivolgersi a ComServ al numero 1-866-426-2621 o a un servizio ACP autorizzato.
Il forno funziona ma non riscalda il cibo.	Porre una tazza con acqua nel forno. Eseguire per un (1) minuto a piena potenza (100%). Se la temperatura non sale, significa che il forno non funziona correttamente. Rivolgersi a ComServ al numero 1-866-426-2621 o a un servizio ACP autorizzato.
Viene visualizzato HOT	Il magnetrone del forno è surriscaldato. Il forno interrompe automaticamente la sequenza di cottura e fa girare la ventola di raffreddamento fino al momento in cui la temperatura normale viene raggiunta. Quando i magnetroni ritornano alla temperatura normale, il forno ritorna in modalità READY.
CALL SERVICE (lampeggia dopo il ciclo di cottura)	Il forno non può funzionare a piena potenza. Rivolgersi a ComServ al numero 1-866-426-2621 o a un servizio ACP autorizzato.