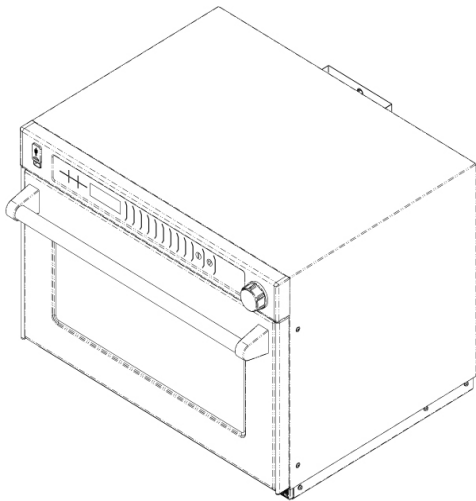




Bedienungsanleitung

DIESER OFEN IST NUR FÜR DEN GEWERBLICHEN EINSATZ GEDACHT



Kommerzieller Mikrowellenofen

Bewahren Sie diese Anleitung für eine zukünftige Bezugnahme auf. Wenn das Gerät den Besitzer wechselt, sollte dieses Handbuch dem Ofen beiliegen.

Inhalt

Modellbezeichnung	2
Vorsichtsmaßnahmen zur Vermeidung der Belastung mit übermäßiger Mikrowellenenergie	2
Wichtige Sicherheitshinweise.....	3-4
Anweisungen zur Erdung	5
Installation	5
Anzeige und Funktionen	6-8
Benutzung der Ofenbedienung	9
Programmierung der Ofenbedienung.....	10-11
Ändern der Benutzeroptionen	11
Tabelle mit Benutzeroptionen.....	12
Pflege und Reinigung.....	13
Vor dem Anruf beim Wartungsdienst...	14

Modellkennzeichnung

Halten Sie bei einem Anruf bei ACP bitte die Produktinformationen bereit. Die Produktinformationen finden Sie auf dem Schild mit der Seriennummer des Ofens. Notieren Sie folgende Informationen:

Modellnummer: _____
Herstellungsnummer: _____
Seriennummer (oder S/N): _____
Kaufdatum: _____
Name und Adresse des Händlers: _____

Bei Fragen oder falls Sie einen zugelassenen ACP-Servicefachmann suchen, wenden Sie sich bitte an die gebührenfreie Telefonnummer 1-866-426-2621 innerhalb der USA oder in Kanada bzw. 1-319-368-8120 außerhalb der USA oder in Kanada. Reparaturen im Rahmen der Garantie müssen von einem autorisierten ACP-Servicefachmann durchgeführt werden. ACP empfiehlt zudem, sich im Fall von Servicearbeiten nach Ablauf der Garantie an einen autorisierten Servicefachmann zu wenden.

WICHTIGE SICHERHEITSHINWEISE



Dies sind Hinweise für Sie auf mögliche Verletzungsgefahren. Befolgen Sie alle Sicherheitshinweise, die diesem Symbol folgen, um Verletzungen oder Todesfälle zu vermeiden. Bei Benutzung von Elektrogeräten sollten grundsätzliche Sicherheitsmaßnahmen befolgt werden, um das Risiko von Verbrennungen, Elektroschock, Feuer oder Personenschäden zu verringern.

VORSICHTSMASSNAHMEN ZUR VERMEIDUNG DER BELASTUNG MIT ÜBERMÄSSIGER MIKROWELLENENERGIE

- A. **NICHT VERSUCHEN**, diesen Ofen mit geöffneter Tür zu betreiben. Das Betreiben mit geöffneter Tür kann zu einer schädlichen Belastung mit Mikrowellenenergie führen. Es dürfen keine Änderungen an den Sicherheitsverriegelungen vorgenommen werden.
- B. **KEINE** Gegenstände zwischen der Ofenvorderseite und der Tür stellen. Auf den Dichtungsflächen dürfen sich kein Schmutz bzw. keine Reinigungsmittelrückstände ansammeln.
- C. Der Ofen **DARF NICHT** im beschädigten Zustand betrieben werden. Insbesondere muss sich die Ofentür ordnungsgemäß schließen lassen. Folgendes darf keine Schäden aufweisen:
 - 1. Tür (verbogen)
 - 2. Scharniere und Riegel (kaputt oder locker)
 - 3. Türdichtungen und Dichtungsoberflächen.
- D. Der Ofen darf nur von ordnungsgemäß qualifiziertem Servicepersonal eingestellt oder repariert werden.

BEWAHREN SIE DIESE ANLEITUNGEN AUF

WICHTIGE SICHERHEITSHINWEISE



Dies sind Hinweise für Sie auf mögliche Verletzungsgefahren. Befolgen Sie alle Sicherheitshinweise, die diesem Symbol folgen, um Verletzungen oder Todesfälle zu vermeiden.



ACHTUNG

Bei Benutzung von Elektrogeräten sollten grundsätzliche Sicherheitsmaßnahmen befolgt werden, um das Risiko von Verbrennungen, Elektroschock, Feuer oder Personenschäden zu verringern.

1. **LESEN** Sie alle Anweisungen vor der Benutzung des Geräts.
 2. **LESEN UND BEFOLGEN** Sie die besonderen „**VORSICHTSMASSNAHMEN ZUR VERMEIDUNG DER BELASTUNG MIT ÜBERMÄSSIGER MIKROWELLENENERGIE**“ auf Seite 2.
 3. Dieses Gerät **MUSS GEERDET WERDEN**. Es darf nur an ordnungsgemäß **GEERDETE** Steckdosen angeschlossen werden. Siehe **“ERDUNGSANLEITUNGEN”** auf Seite 5.
 4. Dieser Ofen darf **NUR** in Übereinstimmung mit den Aufbauanweisungen in dieser Bedienungsanleitung aufgestellt werden.
 5. Manche Produkte wie ganze Eier und versiegelte Behälter wie zum Beispiel geschlossene Gläser können explodieren und **DÜRFEN NICHT** in diesem Ofen **ERWÄRMT** werden.
 6. Dieser Ofen darf **NUR** zu dem in dieser Bedienungsanleitung beschriebenen vorgesehenen Zweck eingesetzt werden. In diesem Ofen dürfen keine Ätzmittel oder ätzenden Dämpfe verwendet werden. Diese Art Ofen wurde speziell zum Erwärmen oder Kochen von Speisen entwickelt. Er wurde nicht für den industriellen oder Laboreinsatz entwickelt.
 7. **KINDER** sind wie bei jedem Ofen jederzeit **ZU BEAUFSICHTIGEN**.
 8. **Diesen Ofen NICHT** mit einem beschädigten Kabel oder Stecker betreiben. Dies gilt auch, wenn der Ofen nicht ordnungsgemäß funktioniert bzw. beschädigt oder fallen gelassen wurde.
 9. Dieser Ofen und sein Elektrokabel dürfen **NUR** von einem qualifizierten Servicefachmann gewartet werden. Für die Wartung des Ofens sind Spezialwerkzeuge erforderlich. Wenden Sie sich bitte an eine autorisierte Servicewerkstatt für Untersuchungen, Reparaturen oder Einstellungen.
 10. **AUF KEINEN FALL** den Filter oder andere Ofenöffnungen abdecken oder blockieren.
 11. **AUF KEINEN FALL** diesen Ofen im Freien lagern. **AUF KEINEN FALL** diesen Ofen in der Nähe von Wasser benutzen wie zum Beispiel in der Nähe einer Küchenspüle, in einem nassen Keller oder in der Nähe eines Schwimbeckens usw.
 12. **AUF KEINEN FALL** das Elektrokabel oder den Stecker in Wasser tauchen.
 13. Das Kabel von **ERHITZTENO** berflächen **FERNHALTEN**.
 14. **AUF KEINEN FALL** das Kabel über eine Tisch- oder Arbeitsflächenkante hängen lassen.
 15. Sie Anleitungen zum Säubern der Tür auf Seite
 16. Kinder nicht unbeaufsichtigt Säuberungs- und Benutzerwartungsarbeiten durchführen lassen.
 17. Folgendes ist zur Verhütung von Bränden im Garraum zu beachten:
 - a. **AUF KEINEN FALL** Speisen zu lange kochen lassen. Den Ofen überwachen, wenn Papier, Kunststoff oder andere entflammable Materialien im Ofen verwendet werden, um den Kochvorgang zu unterstützen.
 - b. Binder (Twist-ties) von Papier- oder Plastiktüten abnehmen, bevor die Tüte in den Ofen gelegt wird.
 - c. Falls sich Materialien im Ofen entzünden, die Ofentür **GESCHLOSSEN HALTEN** den Ofen ausschalten
- und das Elektrokabel abtrennen bzw. den Strom auf dem Leistungsschalterfeld abschalten.
- d. **AUF KEINEN FALL** den Garraum zum Lagern verwenden. **AUF KEINEN FALL** bei Nichteinsatz des Ofens im Garraum Papier, Kochgeräte oder Speisen aufbewahren.
18. Der Ofen ist nur für den gewerblichen Einsatz gedacht.
 19. Aus Sicherheitsgründen darf nur eine sachkundige Person Service- oder Reparaturarbeiten vornehmen, bei denen eine der Ofenabdeckungen entfernt werden muss, die vor Gefährdung durch Mikrowellenenergie schützen.
 20. Wenn die Tür oder Türdichtungen beschädigt sind, darf der Ofen erst nach Reparatur durch eine sachkundige Person wieder in Betrieb genommen werden werden
 21. Das Gerät darf von Kindern unter 8 Jahren oder Personen mit eingeschränkten körperlichen, sensorischen bzw. geistigen Fähigkeiten, mangelnder Erfahrung bzw. fehlendem Wissen nur benutzt werden, wenn sie beaufsichtigt werden oder entsprechend eingewiesen wurden.
 22. Bei Kindern ist darauf zu achten, dass sie nicht mit dem Gerät spielen.
 23. Nur Kochgerät verwenden, dass für eine Verwendung in einem Mikrowellenofen geeignet ist.
 24. Beim Erwärmen von Speisen in Plastik- oder Papierbehältern den Ofen im Auge behalten, da eine Entzündung möglich ist.
 25. Bei Rauchentwicklung das Gerät ausschalten oder von der Steckdose trennen und die Tür nicht öffnen, um eventuell auftretende Flammen zu ersticken.
 26. Der Ofen muss sauber gehalten werden, um seine Oberfläche zu erhalten. Bei Nichtbeachtung können die Lebensdauer und die Sicherheit des Geräts beeinträchtigt werden.
 27. Das Gerät darf nicht mit einem Wasserstrahl gereinigt werden (gilt für auf dem Boden stehende Geräte unter IPX5).
 28. Flüssigkeiten und andere Speisen dürfen nicht in Versiegelten Behältern erhitzt werden, da sie explodieren können.
 29. Eine Erwärmung von Getränken in einer Mikrowelle kann zur verzögertem Aufkochen führen. Bei Handhabung des Getränkebehälters vorsichtig vorgehen.
- ### Anleitung nur für Kombi-Öfen
30. **AUF KEINEN FALL** überdimensionierte Speisemengen oder Kochgeräte in einen Mikrowellen-/Heißluftofen stellen, da sie Feuer fangen oder einen Lichtbogen verursachen können. Zudem besteht die Gefahr eines elektrischen Schlages.
 31. **AUF KEINEN FALL** mit einem Topfreiniger aus Metall säubern. Metallstückchen können vom Topfreiniger absplintern und Elektrobauteile berühren, was zu einem elektrischen Schlag führen kann.
 32. **AUF KEINEN FALL** Papierprodukte verwenden, die nicht für Kochen mit hoher Temperatur gedacht sind, wenn das Gerät im Heißluft- oder Kombi-Modus betrieben wird.
 33. **AUF KEINEN FALL** in diesen Gerät Materialien mit Ausnahme dem vom Hersteller empfohlenen Zubehör aufbewahren, wenn das Gerät nicht benutzt wird.
 34. **AUF KEINEN FALL** Teile des Ofens mit Metallfolie abdecken. Eine Behinderung des Luftstroms kann den Ofen überhitzen.
 35. **AUF KEINEN FALL** Ofenreinigungslösung in Richtung hinterer Innenraumwand des Garraums sprühen. Dies verunreinigt und beschädigt die Heißluftbaugruppe.

BEWAHREN SIE DIESE ANLEITUNGEN AUF

WICHTIGE SICHERHEITSHINWEISE



ACHTUNG

Folgendes ist zur Verhütung von Bränden im Garraum zu beachten:

- a. **AUF KEINEN FALL** Speisen zu lange kochen lassen. Den Ofen überwachen, wenn Papier, Kunststoff oder andere entflammbare Materialien im Ofen verwendet werden, um den Kochvorgang zu unterstützen.
- b. Binder (Twist-ties) von Papier- oder Plastiktüten abnehmen, bevor die Tüte in den Ofen gelegt wird.
- c. Falls sich Materialien im Ofen entzünden, die Ofentür **GESCHLOSSEN HALTEN** den Ofen ausschalten und das Elektrokabel abtrennen bzw. den Strom am Sicherungskasten oder auf dem Leistungsschalterfeld abschalten.
- d. **AUF KEINEN FALL** den Garraum zum Lagern verwenden. **AUF KEINEN FALL** bei Nichteinsatz des Ofens im Garraum Papier, Kochgeräte oder Speisen aufbewahren.



ACHTUNG

Flüssigkeiten wie Wasser, Kaffee oder Tee können beim Erwärmen den Siedepunkt überschreiten, ohne das dies offensichtlich. Dies hängt mit der Oberflächenspannung der Flüssigkeit zusammen. Kochblasenbildung oder Sieden ist nicht immer sichtbar, wenn der Behälter aus der Mikrowelle genommen wird. **DIES KANN DAZU FÜHREN, DASS SEHR HEISSE FLÜSSIGKEITEN PLÖTZLICH ÜBERKOCHEN KÖNNEN, WENN EIN LÖFFEL ODER KOCHGERÄT IN DIE FLÜSSIGKEIT GESTECKT WIRD.** Beachten Sie Folgendes, um Verletzungen zu vermeiden:

- i) Die Flüssigkeit nicht überhitzen.
- ii) Die Flüssigkeit vor und in der Mitte des Kochvorgangs umrühren.
- iii) Keine zylindrischen Behälter mit engen Hälsen verwenden.
- iv) Nach dem Erhitzen den Behälter kurze Zeit im Mikrowellenofen stehen lassen, bevor der Behälter aus dem Ofen genommen wird.
- v) Beim Stecken eines Löffels oder Kochgeräts in die heiße Flüssigkeit besonders vorsichtig vorgehen.



VORSICHT

Beachten Sie Folgendes, um Personen- oder Sachschäden zu verhüten:

1. Im Ofen darf nicht mit Öl frittiert werden. Das Fett kann sich überhitzen und seine Handhabung kann gefährlich sein.
2. Eier in der Schale oder mit intaktem Eigelb dürfen nicht mit Mikrowellenenergie gekocht oder erwärmt werden. Es kann sich Druck aufbauen und eine Eruption folgen. Vor dem Kochen das Eigelb mit einer Gabel oder einem Messer anstechen.
3. Vor dem Kochen mit Mikrowellenenergie die Schale von Kartoffeln, Tomaten und ähnlichen Nahrungsmitteln durchlöchern. Durch die durchlöchernte Schale kann der Dampf gleichmäßig austreten.
4. Den Ofen nur mit Speisen im Garraum betreiben.
5. Popcorn nur in Paketen verwenden, die für die Mikrowellenbenutzung ausgewiesen sind. **Die Dauer der Vorbereitung von Popcorn hängt von der Wattleistung des Ofens ab.** Erhitzen einstellen, wenn die vom Popcorn ausgehenden Knallgeräusche nicht mehr zu hören sind. Andernfalls versengt oder verbrennt das Popcorn. Den Ofen jederzeit beaufsichtigen.
6. Im Ofen keine normalen Kochthermometer benutzen. Die meisten Kochthermometer enthalten Quecksilber, das einen Lichtbogen, Betriebsstörungen oder Beschädigung des Ofens verursachen kann.
7. Keine Metallgeräte im Ofen verwenden.
8. Niemals Papier, Plastik oder andere brennbare Materialien verwenden, die nicht zum Kochen vorgesehen sind.
9. Beim Kochen mit Papier, Plastik oder anderen brennbaren Materialien die Herstellerempfehlungen zur Produktverwendung beachten.
10. Kein Küchenpapier mit Nylon oder anderen Kunstfasern benutzen. Erhitzte Kunstfasern können schmelzen und zur Entzündung des Papiers führen.
11. Keine versiegelten Behälter oder Plastiktüten im Ofen erwärmen. Speisen oder Flüssigkeiten können sich schnell ausdehnen, was zum Brechen des Behälters oder Reißen der Tüte führen kann. Vor dem Kochen Behälter oder Tüte öffnen oder anstechen.
12. Einen Arzt oder Herzschrittmacherhersteller im Bezug auf die Auswirkungen von Mikrowellenenergie auf einen Herzschrittmacher konsultieren, um eine Fehlfunktion des Herzschrittmachers zu vermeiden.
13. Ein autorisierter Servicefachmann **MUSS** das Gerät einmal pro Jahr inspizieren. Alle Inspektionen und Reparaturen für die zukünftige Bezugnahme aufzeichnen.

BEWAHREN SIE DIESE ANLEITUNGEN AUF



ACHTUNG

Gefahr bedingt durch übermäßiges Gewicht
Zum Transportieren und Installieren des Ofens sind zwei Personen erforderlich, um Rücken- und andere Verletzungen zu vermeiden.

Auspacken des Ofens

- Überprüfen Sie den Ofen auf Beschädigungen, wie Beulen an der Tür oder im Garraum.
- Melden Sie dem Händler unverzüglich alle Dellen und Bruchschäden.
Benutzen Sie den Ofen nicht, wenn er beschädigt ist.
- Entfernen Sie alle Materialien aus dem Garraum.
- Wenn der Ofen an einem extrem kalten Ort gelagert war, warten Sie einige Stunden, bevor Sie in an das Stromnetz anschließen.

Funktstörungen

Der Mikrowellenbetrieb kann zu Störungen des Radio-/Fernsehempfangs oder an ähnlichen Mikrowellenöfen führen. Gehen Sie wie folgt vor, um Störungen zu reduzieren oder zu vermeiden:

- Gemäß Anleitungen im Kapitel „*Pflege und Reinigung*“ die *Tür und Dichtungsflächen des Ofens reinigen*.
- Platzieren Sie Radio, Fernsehen, usw. möglichst weit vom Ofen entfernt.
- Verwenden Sie eine ordnungsgemäß installierte Radio-/Fernsehantenne, um den Signalempfang zu optimieren.

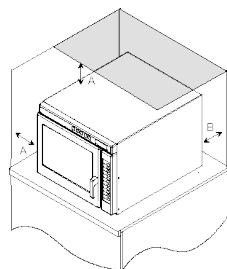
Aufstellung des Ofens

- Installieren Sie den Ofen nicht neben oder über einer Wärmequelle wie einem Pizzaofen oder einer Fritteuse. Dies kann zu Störungen des Mikrowellenbetriebs führen und die Lebensdauer der elektrischen Teile verkürzen.
- Ofenfilter nicht blockieren oder verstellen. Ermöglichen Sie den Zugang zum Reinigen.
- Stellen Sie den Ofen auf eine gerade Arbeitsfläche.
- Bringen Sie neben dem Mikrowellenofen gut sichtbar ein Warnschild an, falls vorhanden.
- Der Anschluss sollte so positioniert sein, dass der Stecker bei installiertem Ofen gut zugänglich ist.

A—Für nordamerikanische Modelle (UL/CSA) muss ein Abstand von wenigstens 5,1 cm zur Oberkante des Ofens eingehalten. Achten Sie bei internationalen Modellen (50 Hz) auf einen Mindestabstand oberhalb des Ofens von 17,8 cm. Eine gute Luftzirkulation um den Ofen kühlt die Elektroteile. Bei einem eingeschränkten Luftfluss funktioniert der Ofen möglicherweise nicht korrekt und die Lebensdauer der Elektroteile verkürzt sich.

B—Achten Sie zwischen Luftauslass an der Ofenrückseite und der Rückwand auf einen Mindestabstand von 6,5 cm.

C – Ein Abstand von wenigstens 5,1 cm ist über und neben dem Ofen einzuhalten.



ACHTUNG

Dieser Ofen muss geerdet werden, um der Gefahr eines Stromschlages unter Umständen mit Todesfolgen vorzubeugen.



ACHTUNG

Der Stecker darf nicht verändert werden, um der Gefahr eines Stromschlages unter Umständen mit Todesfolgen vorzubeugen.



Erdungsanleitungen Der Ofen **MUSS** geerdet werden.

Erdung reduziert das Stromschlagrisiko im Fall eines Kurzschlusses mithilfe eines Drahtes zur Ableitung des Stroms. Dieser Ofen verfügt über ein Elektrokabel mit einem Erdungsleiter und einem Schukostecker. Der Stecker muss in eine ordnungsgemäß installierte und geerdete Steckdose gesteckt werden.

Fragen Sie einen qualifizierten Elektriker oder Servicefachmann, falls die Erdungsanleitungen unverständlich sind oder falls Zweifel an der ordnungsgemäßen Erdung des Ofens bestehen.

Verwenden Sie kein Verlängerungskabel.

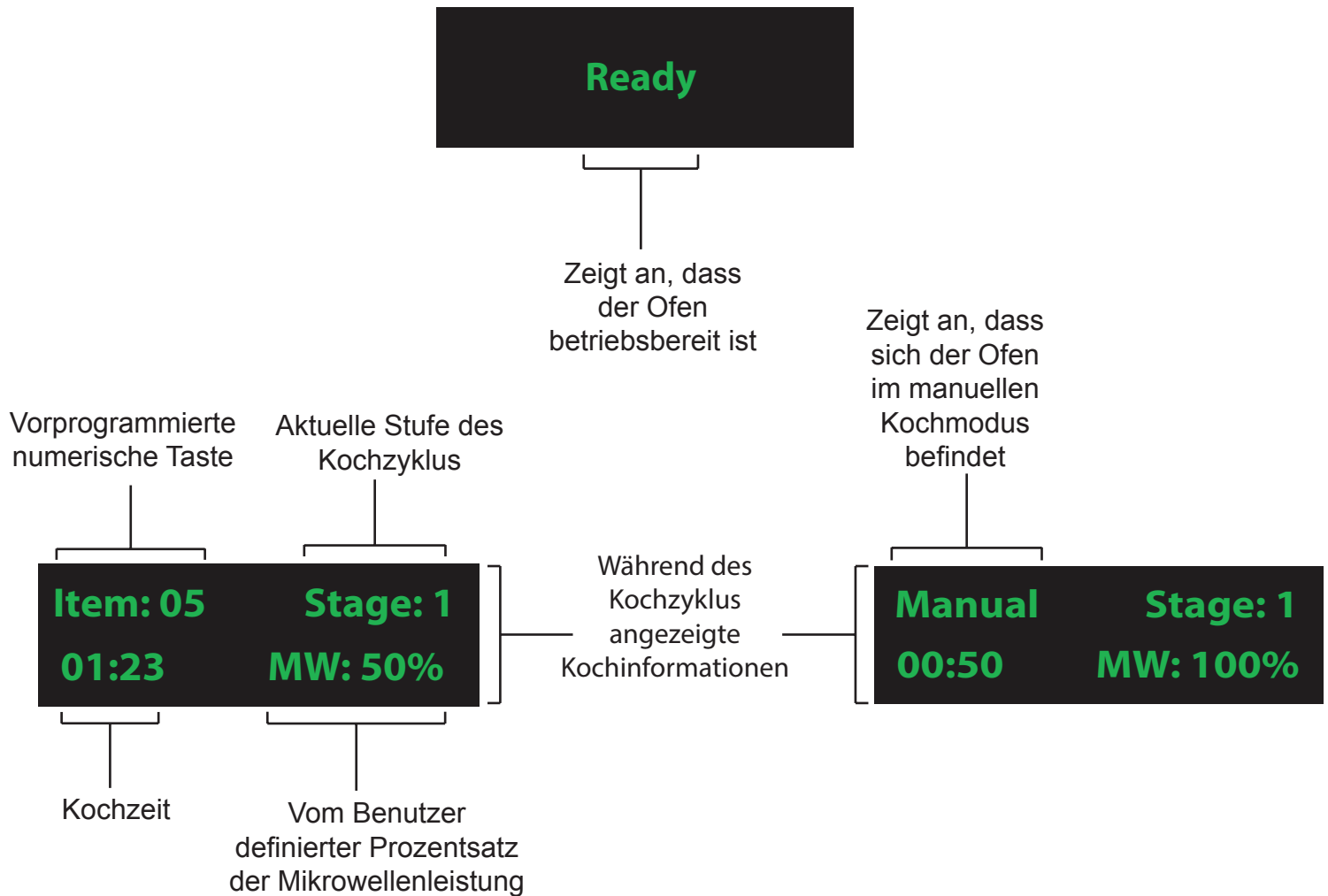
Wenn das Elektrokabel des Produkts zu kurz ist, ist von einem qualifizierten Elektriker eine Schuko-Steckdose zu installieren. Dieser Ofen sollte in einem separaten Stromkreis angeschlossen werden, dessen Anschlussleistung den Produktspezifikationen entspricht. Wenn ein Mikrowellenofen sowie andere Geräte an demselben Stromkreis angeschlossen sind, können sich Kochzeiten verlängern und Sicherungen durchbrennen.

Externe Potenzialausgleichsschiene (nur Export)

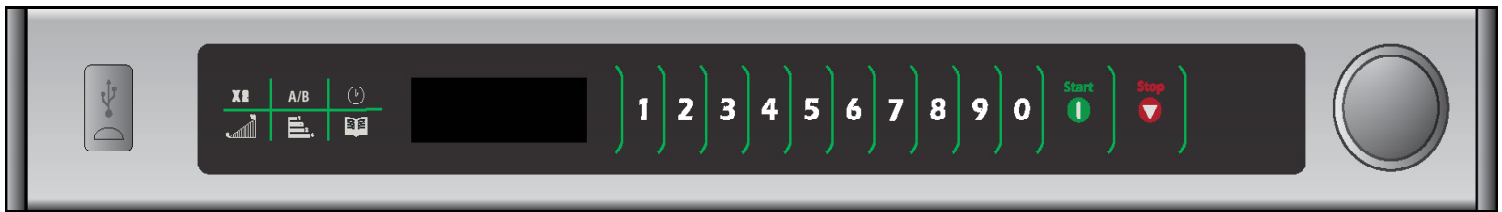
Das Gerät verfügt über eine zusätzliche Erdungsklemme. Die Klemme bietet einen externen Erdungsanschluss zusätzlich zum Erdungsstift am Stecker. Die Klemme befindet sich außen an der Ofenrückseite und ist mit folgendem Symbol gekennzeichnet.



Mikrowellenofen-Display



Display und Funktionen



Manuelle Zeiteingabe-Taste

Mit der Zeiteingabe-Taste wird die Kochzeit entweder manuell eingegeben oder programmiert. Kochzeiten reichen von 1 Sekunden (00:01) bis zu 60 Minuten. Wenn eine Mikrowellenkochzeit von über 60 Minuten erforderlich ist, die Tür öffnen und den Zustand der Speisen vor dem Beginn eines neuen Kochzyklus kontrollieren. Die Verwendung der manuellen Zeiteingabe wirkt sich nicht auf die programmierten Einstellungen aus.



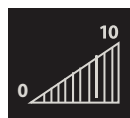
Quantity-Taste (Menge)

Mit der Quantity-Taste wird eine voreingestellte Kochzeit für zwei Speiseportionen automatisch angepasst. Beim Drücken vor einem vorprogrammierten Kochzyklus passt der Ofen die Kochzeit automatisch an. Zum Löschen die Ofentür öffnen oder die STOP-Taste drücken. Für Anleitungen zur Gebrauch dieser Funktion siehe den Abschnitt Vorprogrammierte Tasten auf Seite 9 dieser Bedienungsanleitung.



A/B-Taste

Die A/B-Taste schaltet zur Menüauswahl zwischen zwei Sets vorprogrammierter Menüeinstellungen hin und her. Bei Auswahl des Menüs A können die voreingestellten Programme 0 bis 9 (mit den Tasten 0 bis 9) aufgerufen werden. Bei Auswahl des Menüs B können die voreingestellten Programme 10 bis 19 (mit den Tasten 0 bis 9) aufgerufen werden.



Power Level-Taste (Leistungsstufen)

Mit der Power Level-Taste kann der Benutzer die Leistungsstufe des Mikrowellenofens für unterschiedliche Kochzyklusstufen ändern. Für Anleitungen zum Programmieren der Leistungsstufe siehe Seite 10 des Abschnitts *Programmierung der Ofenbedienung* in dieser Bedienungsanleitung.



Garen mit Kochstufen

Ein Benutzer kann mit der Tastatur bis zu vier unterschiedliche Stufen programmieren und dabei beide Leistungsstufen mit Zeitänderungen kombinieren. Jede Kombination wird als Kochstufe bezeichnet. Siehe Seite 10 des Abschnitts *Programmierung der Ofenbedienung* in dieser Bedienungsanleitung für weitere Informationen zu Kochabschnitten.



PROGRAM SAVE-Taste (Programmspeicher-Taste).

Programme oder Einstellungen können vom Benutzer nach Belieben geändert und gespeichert werden. Für Anleitungen zum Abspeichern von Änderungen siehe Seite 9 bis 11 des Abschnitts *Programmierung der Ofenbedienung* in dieser Bedienungsanleitung.



START-Taste

Über die START-Taste wird ein manuell eingegebener Kochzyklus gestartet.



STOP-Taste

Mit der STOP-Taste wird ein laufende Kochsequenz beendet, die Restzeit gelöscht und ein Programmieroptionszyklus beendet.



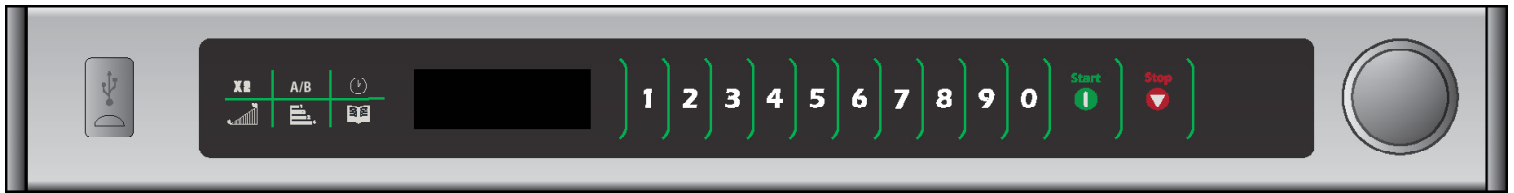
Versteckte Taste

Die versteckte Taste kann vom Benutzer nach Belieben zur Anpassung der Ofenbedienung benutzt werden. Sie befindet sich rechts von der STOP-Taste. Für Gebrauchsanleitungen siehe Seite 11 des Abschnitts *Programmierung der Ofenbedienung* in dieser Bedienungsanleitung.

Drehknopf

Der Drehknopf befindet sich rechts von der Tastatur und dient unterschiedlichen Zwecken. Bei Aktivierung kann der Benutzer den Knopf drehen, um die Gesamtkochzeit zu verkürzen oder zu verlängern. Bei Aktivierung kann der Benutzer auch den Knopf drücken, um einen ausgewählten Kochzyklus zu starten. Für Informationen zur Bedienung dieser Funktion siehe Seite 11 und 12 des Abschnitts *Programmierung der Ofenbedienung* in dieser Bedienungsanleitung.

Display und Funktionen



Programmieren mit einer Taste

Jede nummerierte Taste kann für eine bestimmte Speise programmiert werden wie beispielsweise Auftauen und dann Kochen von Gemüse oder anderem Gefriergut. Zum Einsatz dieser Funktion einfach die Taste mit der gewünschten Zeitdauer und Kochstufe programmieren. Zum Einsatz dieser Funktion die Taste einmal drücken, und die Mikrowelle startet den Kochvorgang. Für Anleitungen siehe Seite 10 bis 11 des Abschnitts *Programmierung der Ofenbedienung* in dieser Bedienungsanleitung.



Programmieren mit zwei Tasten

Bei Aktivierung können maximal bis zu 100 Programme mit dieser Funktion gespeichert werden. Jeder Eingabe wird eine zweistellige Zahl zugewiesen wie beispielsweise 01, 05 oder 20. Bei Aktivierung der Programmierung mit zwei Tasten, müssen zum Starten des Kochzyklus zwei Tasten gedrückt werden.



USB-Kompatibilität

Ein Standard-USB-Flash-Laufwerk ist mit dem Mikrowellenofen kompatibel, sodass der Benutzer vorprogrammierte Einstellungen auf dem Laufwerk abspeichern kann. Somit brauchen die Einstellungen nicht direkt auf der Tastatur eingegeben werden.



Kochen nur mit oberer oder unterer Kochzone

Mit den Funktionen Kochen nur mit oberer Kochzone oder nur mit unterer Kochzone kann der Benutzer festlegen, ob die Mikrowelle während des Kochzyklus mit oberer Kochzone oder nur mit unterer Kochzone kocht. Bei Auswahl von "Top only" (nur obere Kochzone) laufen nur die oben installierten Magnetronen. Bei Auswahl von "Bottom only" (nur untere Kochzone) laufen nur die unten installierten Magnetronen. Siehe Seite 10 für weitere Informationen zu dieser Funktion.

Benutzeroptionen

Benutzeroptionen wie beispielsweise Pieptonlautstärke oder Anzahl der programmierbaren Tasten können geändert und gespeichert werden. Zum Ändern verschiedener Optionen siehe Seite 11 der Abschnitts *Programmierung der Ofenbedienung* in dieser Bedienungsanleitung.

Unterbrechung des Kochzyklus in der Mitte des Zyklus

Die Kochunterbrechung ist eine einzigartige Funktion dieser Mikrowellenserie. Dadurch können weitere Zutaten hinzugefügt werden, der Kochfortschritt überprüft werden oder kann man die Speisen ggf. zwischen Kochzyklen ruhen lassen. Bei einer Unterbrechung mitten im Kochzyklus ertönt ein durchgängiger Piepton und PROGRAM PAUSE (Programmunterbrechung) wird angezeigt, bis die Ofentür geöffnet und wieder geschlossen wird. Zum Fortsetzen des Zyklus die START-Taste drücken. Zum Einsatz dieser Funktion siehe den Abschnitt *Programmierung der Ofenbedienung* in dieser Bedienungsanleitung.



Was ist Kochen in Stufen?

Durch Kochstufen lassen sich verschiedene Kochzyklen, oder Stufen, nacheinander durchführen, ohne dass der Benutzer die Einstellungen erneut vornehmen muss. Kochstufen können so eingestellt werden, dass die Speisen zuerst aufgetaut, dann gekocht und anschließend bis zum Servieren warm gehalten werden. Die Kochzeit insgesamt für alle Stufen darf 60 Minuten nicht überschreiten. Für Informationen zur Bedienung dieser Funktion siehe Seite 10 des Abschnitts *Programmierung der Ofenbedienung* in dieser Bedienungsanleitung.

Benutzung der Ofenbedienung

Manuelle Zeiteingabe

Kochen mit Eingabe einer bestimmten Kochzeit und Leistungsstufe.

- Die Ofentür öffnen und die Speisen in den Ofen stellen. Schließen Sie die Tür.
 - READY (Bereit)** wird angezeigt. Gebläse und Licht werden eingeschaltet.
- Die TIME ENTRY-Taste (Zeiteingabe) drücken.
 - Wenn die Taste nicht funktioniert, die Ofentür öffnen und wieder schließen und nochmals versuchen.
- Mit den numerischen Tasten die Kochzeit eingeben.
- Die KOCHSTUFEN-Taste drücken, um die Kochstufe zu ändern.
 - Mit den Tasten 1 (10%) bis 9 (90%) kann die Mikrowellenleistung gesenkt und erhöht werden.
- Wenn Sie in Kochstufen garen möchten, die STAGE-Taste (Stufe) drücken und die Schritte 2 und 4 wiederholen.
 - Es können bis zu vier verschiedene Kochstufen programmiert werden.
- Die START-Taste drücken.
 - Der Ofen läuft und das Zeitdisplay zählt rückwärts.
- Am Ende des Kochzyklus ertönt ein akustisches Signal und der Ofen schaltet sich ab. **DONE (Fertig)** wird angezeigt.



Kochen in einer Mikrowelle

Beim Kochen in einer Mikrowelle werden die Speisen mit hochfrequenten Energiewellen erhitzt. Beim Kochen werden die Moleküle in den Lebensmitteln durch die Energie der Mikrowellen schnell bewegt. Diese schnelle Bewegung erzeugt Wärme, wodurch die Speisen gekocht werden.

Kann eine Mikrowelle ohne Gargut sicher betrieben werden?

Das Betreiben einer Mikrowelle ohne Gargut kann die elektrischen Bauteile ernsthaft beschädigen. Wenn Speisen in den Ofen gestellt werden, absorbieren die Speisen die vom Magnetron erzeugte Mikrowellenenergie. Ohne Speisen im Ofen kann die Energie nicht absorbiert werden. Die Energie prallt an den Wänden des Garraums ab und wird zum Wellenleiter zurückgeleitet. Dies kann zu Lichtbogenbildung und Bränden führen und das Magnetron kann durchbrennen.

Vorprogrammierte Tasten

Kochen von Speisen mit vorprogrammierten Tasten.

Für Anleitungen zum Programmieren von Tasten Seite 10 des *Abschnitts Programmierung der Ofenbedienung in dieser Bedienungsanleitung*.

- Die Ofentür öffnen und die Speisen in den Ofen stellen. Die Tür schließen.
 - READY (BEREIT)** wird angezeigt. Gebläse und Licht werden eingeschaltet.
- Die gewünschte Taste drücken.
 - Für die Eingabe mit einer Taste nur eine Taste drücken.
 - Für die Eingabe mit zwei Tasten beide Tasten mit den jeweiligen Nummern drücken.
 - Zum Ändern einer Eingabe mit einer oder mit zwei Tasten siehe den Abschnitt *Benutzeroptionen* in dieser Bedienungsanleitung.
- Beim Kochen von zwei gleichen Speisen die QUANTITY-Taste (Menge) vor einem vorprogrammierten Kochzyklus drücken. Der Ofen passt das Programm automatisch an.
 - Das Display zeigt **DOUBLE (Doppelt)** an.
 - Zum Löschen die Ofentür öffnen und schließen oder die **STOP**-Taste drücken.
- Der Ofen startet den Kochvorgang.
 - Für zusätzliche Kochzeit die vorprogrammierte numerische Taste nochmals drücken.
- Am Ende des Kochzyklus ertönt ein akustisches Signal und der Ofen schaltet sich ab. **DONE (Fertig)** wird angezeigt.



Auftauen von Speisen mit einer kommerziellen Mikrowelle

Nicht alle kommerziellen Mikrowellen haben eine Auftau-Taste, wie sie bei Haushaltsmikrowellen üblich ist. Zum Auftauen einfach die Mikrowellenleistungsstufe 20% verwenden.

Wie kann man feststellen, ob ein Behälter mikrowellensicher ist?

Zum Prüfen der Mikrowellensicherheit eines Behälters diesen neben einen mit Wasser gefüllten Behälter in die Mikrowelle stellen, *der mikrowellensicher ist*. Die Mikrowelle eine Minute lang laufen lassen. Wenn der zu testende Behälter warm oder heiß ist, ist er nicht mikrowellensicher.

Einstellungen ab Werk

Taste	Zeit
1	10 Sek.
2	20 Sek.
3	30 Sek.
4	40 Sek.
5	1 Min.

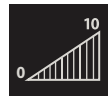
Taste	Zeit
6	1,30 Min.
7	2 Min.
8	3 Min.
9	4 Min.
0	5 Min.

Programmierung der Ofenbedienung

Programmiertasten

Der Ofen wird ab Werk für die Programmierung mit einer Taste versandt. Siehe den Abschnitt *Benutzeroption*, um die Programmiervorgabe des Ofens auf Programmierung mit 2 Tasten zu ändern. Programmierung von Kochzeit oder Leistungsstufe für eine Taste:

1. **READY** (Bereit) muss angezeigt werden. Wenn nicht, die Tür öffnen und schließen.
2. Die PROGRAM SAVE-Taste (Programmspeicher) drücken.
 - Der Programmierungsmodus startet
 - "Enter Program to Add/Review" (Programm eingeben zum Hinzufügen/Nachprüfen) wird angezeigt.
3. Die gewünschte numerische Taste drücken, die programmiert werden soll.
 - Es werden alle Einstellungen für die Taste angezeigt.
 - Die Nummer der Taste, die programmiert wird, wird neben dem Wort **ITEM** (Artikel) angezeigt
4. Die TIME ENTRY-Taste (Zeiteingabe) drücken, um die Kochzeit zu programmieren.
 - Die gewünschte Kochzeit mit den numerischen Tasten eingeben.
 - Die Höchstkochzeit beträgt 60 Minuten
5. Die POWER LEVEL-Taste (Leistungsstufe) drücken, um die Mikrowellenleistung zu programmieren.
 - Sie können die Mikrowellenleistung mit den Tasten 1 (10%) bis 9 (90%) senken.
 - Die numerische Taste für die gewünschte Stufe drücken. Dieselbe numerische Taste drücken, um die Leistungsstufe auf 100% zu setzen.
6. Die PROGRAM SAVE-Taste (Programmspeicher) drücken, um Änderungen zu speichern.
7. Mit der STOP/RESET-Taste kann man die Änderungen verwerfen.



Programmieren für Kochen nur mit oberer Kochzone oder nur mit unterer Kochzone

1. Die POWER LEVEL-Taste (Leistungsstufe) drücken. Die gewünschte Mikrowellenleistung auswählen und programmieren.
2. Wenn die POWER LEVEL-Taste (Leistungsstufe) ein zweites Mal gedrückt wird, wird die Option "Top Only" Heating (Erhitzen nur mit oberer Kochzone) gewählt und angezeigt.
3. Wenn die POWER LEVEL-Taste (Leistungsstufe) ein drittes Mal gedrückt wird, wird die Option "Bottom Only" Heating (Erhitzen nur mit unterer Kochzone) gewählt und angezeigt.
4. Wenn die POWER LEVEL-Taste (Leistungsstufe) ein viertes Mal gedrückt wird, wird der Ofen zurückgesetzt und es wird mit der oberen und unteren Kochzone erhitzt.

Kochen nur mit der oberen Kochzone

Manual Stage: 1
00:00 MW: 50%



Kochen nur von unten

Manual Stage: 1
00:00 MW: 50%



Kochen mit oberer und unterer Kochzone

Manual Stage: 1
00:50 MW: 100%



Programmieren mehrerer Kochstufen

Mit Kochstufen können mehrere Kochzyklen direkt hintereinander durchgeführt werden.

Mit einer Speichertaste können bis zu vier verschiedene Kochzyklen programmiert werden.

Einstellung der Kochstufen:

1. Befolgen Sie die Schritte 1 bis 5.
6. STAGE (Stufe) drücken.
 - Die nächste Kochstufe wird dann programmiert
 - Auf dem Display wird die zu programmierende Stufe angezeigt
 - Die Kochzeit und Kochstufe wie in den Schritten 4 und 5 eingeben
 - Um eine andere Kochstufe für die Taste einzugeben, die STAGE-Tasten (Stufe) erneut drücken
 - Es können bis zu vier verschiedene Kochstufen programmiert werden.
 - Die gesamte Mikrowellenkochzeit (alle Kochstufen) beträgt 60 Minuten.
7. Die PROGRAM SAVE-Taste (Programmspeicher) drücken, um die Programmierung und Änderungen zu speichern.
8. Die STOP/RESET-Taste drücken, bevor die PROGRAM SAVE-Taste (Programmspeicher) gedrückt wird, um die Änderungen zu verwerfen.



Programmierung der Ofenbedienung

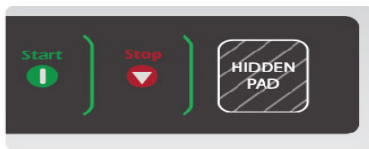
Unterbrechung des Kochzyklus in der Mitte des Zyklus

Einfügen einer Unterbrechung in einen programmierten Kochzyklus:

1. Nach Eingabe der Zeit oder Leistungsstufe die VERSTECKTE TASTE drücken.
2. Es ertönt ein kurzer Piepton. Dies zeigt an, dass eine Unterbrechung mitten im Zyklus programmiert wurde.
3. Die Programmierung der Taste wie gewünscht fortsetzen.

Löschung einer Unterbrechung in einem programmierten Kochzyklus:

1. Nach Eingabe der Zeit oder Leistungsstufe die VERSTECKTE TASTE drücken.
2. Es ertönt ein kurzer Piepton. Dies zeigt an, dass eine Unterbrechung mitten im Zyklus gelöscht wurde.
3. Die Programmierung der Taste wie gewünscht fortsetzen.



Versteckte Taste

Mit dem USB-Flash-Laufwerk

1. **READY** (Bereit) muss angezeigt werden. Wenn nicht, die Tür öffnen und schließen.
2. Die Tür ganz öffnen.
3. Das USB-Flash-Laufwerk einstecken.
4. Die Taste 5 drücken, bis auf dem Display "USB" angezeigt wird.
5. Die **Taste 1** drücken, um das Programm **VOM** USB-Flash-Laufwerk **ZUM** Ofen zu übertragen.
 - Die **Taste 2**, um das Programm **VOM** Ofen **ZUM** USB-Flash-Laufwerk zu übertragen.
6. Die **START**-Taste drücken, um mit dem Übertragen zu beginnen.
 - Auf dem Display steht "Kontaktaufnahme mit USB-Karte".
 - Dann wird "Transferring data from USB to oven" (Übertragen der Daten von USB auf Ofen) oder umgekehrt angezeigt.
7. Nach dem erfolgreichen Übertragen der Programmierung steht auf dem Display "Done - Loaded __ Programs" (Fertig - Geladen __ Programme).
 - Die Tür schließen, um das Display zu Löschen und mit einem Kochzyklus zu beginnen.
8. **Fehlercodes:**
 - **Keine Datei:** USB-Flash-Laufwerk ist leer oder verfügt nicht die korrekte(n) Datei(en), die für den Betrieb erforderlich sind.



Ändern der Benutzeroptionen

Optionen wie die Programmierung mit einer oder zwei Tasten und Lautstärke des akustischen Signals können individuellen Präferenzen angepasst werden.

Wenn der Ofen gerade eingeschaltet wurde, muss die Tür vor dem Fortfahren geöffnet und geschlossen werden:

1. Fest auf die versteckte Taste recht von der STOP-Tastatur drücken.
 - Taste ist nicht markiert
 - Wenn die versteckte Taste gedrückt wird, erscheint im Display keine Anzeige.
2. Die PROGRAM SAVE-Taste (Programmspeicher) drücken.
 - Der erste Benutzer-Option wird angezeigt. Ofen ist nun im Optionsmodus.
3. Die gewünschte numerische Taste drücken, um Änderungen in Optionen zu steuern.
 - Siehe Tabelle auf der nächsten Seite für Optionen.
 - Die aktuelle Option wird angezeigt.
4. Dieselbe numerische Taste nochmals drücken, um die Einstellung zu deaktivieren oder aktivieren.
 - Die Option ändert sich mit jeder Betätigung der Taste.
 - Wiederholen Sie die Schritte 3 und 4, um weitere Optionen zu ändern.
5. Die PROGRAM SAVE-Taste (Programmspeicher) drücken, um in den READY-Modus (Bereitschaftsmodus) zurückzukehren. Änderungen treten unverzüglich in Kraft. Die Stop-Taste drücken, um ohne Speichern abzubrechen.



Tabelle mit Benutzeroptionen

Numerische Tasten	Displays	Optionen
1 Zweistellige numerische Eingabe	Deaktiviert Aktiviert	10 (0 - 9) vorprogrammierte Tasten möglich. 100 (00 - 99) vorprogrammierte Tasten möglich.
2 Manuelle Programmierung	Deaktiviert Aktiviert	Manuelle Zeiteingabe/Kochen nicht erlaubt Manuelle Zeiteingabe/Kochen erlaubt
3 Zurücksetzen bei Türöffnung	Deaktiviert Aktiviert	Beim Öffnen der Tür wird der Ofen nicht in den Bereitschaftsmodus zurückgesetzt. Beim Öffnen der Tür wird der Ofen in den Bereitschaftsmodus zurückgesetzt.
4 Tastenton	AUS EIN	Kein Tastenton beim Drücken Tastenton beim Drücken
5 Lautstärke	AUS NIEDRIG MEDIUM HOCH	Tastentonlautstärke AUS Tastentonlautstärke NIEGRIG Tastentonlautstärke MITTEL Tastentonlautstärke LAUT
6 Signal für Kochzeitende	Durchgehender Piepton 3 Sekunden langer Piepton Einmal 4 Pieptöne Wiederholt 4 Pieptöne	Fertig-Signal ist ein langer Piepton, bis vom Anwender zurückgesetzt Fertig-Signal ist ein drei Sekunden langer Piepton Fertig-Signal ist vier durchgängige Pieptöne Fertig-Signal ist viermal vier Pieptöne
7 Tastatur aktiv	15 Sekunden 30 Sekunden 60 Sekunden 120 Sekunden Immer	Tastatureingabe-Zeitfenster beträgt 15 Sekunden Tastatureingabe-Zeitfenster beträgt 30 Sekunden Tastatureingabe-Zeitfenster beträgt eine Minute Tastatureingabe-Zeitfenster beträgt zwei Minuten Tastatureingabe-Zeitfenster beträgt ist immer aktiv
8 Knopf zum Umschalten während des Betriebes	Deaktiviert Aktiviert	Deaktiviert Drehen des Knopfes zur Eingabe des manuellen Modus Erlaubt Drehen des Knopfes zur Eingabe des manuellen Zeiteingabemodus, erlaubt Drücken des Knopfes zum Starten des Ofens und erlaubt Drehen des Knopfes zum Hinzufügen von Zeit vor Beginn des Kochzyklus
9 Manueller Knopf	Deaktiviert Aktiviert	Vollständiges Deaktivieren des Knopfes Aktiviert Knopf gemäß Option 8
0 Kochen mit oberer und unterer Kochzone	Deaktiviert Aktiviert	Deaktiviert Kochen nur mit oberer und unterer Kochzone Aktiviert Kochen nur mit oberer und unterer Kochzone
Zeiteingabe-Taste Schnellkoch-Taste	Deaktiviert Aktiviert	Deaktiviert die Betätigung zusätzlicher Tasten während des Kochzyklus Mit dieser Funktion können zusätzliche Tasten zum Hinzufügen oder Ändern der Zeit mitten im Kochzyklus ohne Unterbrechung gedrückt werden
X2-Taste X2-Prompt	Deaktiviert Aktiviert	Deaktiviert X2-Prompt Aktiviert X2-Prompt
A/B-Taste A/B-Menüs	Deaktiviert Aktiviert	Deaktiviert A/B-Menüs Aktiviert A/B-Menüs
Power Level-Taste (Leistungsstufe) Zurück zum Menü	A B Zuletzt ausgewählt	Zurück zu Menü A Zurück zu Menü B Zurück zum zuletzt gewählten Menü
Stage-Taste (Stufe) Mitteilung zum Säubern des Filters (Häufigkeit)	Deaktiviert Wöchentlich Monatlich Vierteljährlich	Der Ofen zeigt die Meldung "CLEAN FILTER" (Filter säubern) nicht an Der Ofen zeigt alle sieben (7) Tage die Meldung "CLEAN FILTER" an. Der Ofen zeigt alle 30 Tage die Meldung "CLEAN FILTER" (Filter säubern) an. Der Ofen zeigt alle 90 Tage die Meldung "CLEAN FILTER" (Filter säubern) an.

Fettgedruckte Optionen sind Werksvorgaben.

Innenraum, Außenflächen und Tür

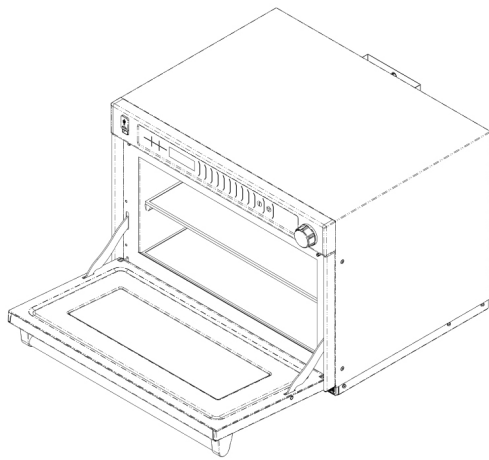
Den Mikrowellenofen mit einem milden Reinigungsmittel in warmem Wasser und einem weichen Schwamm oder Tuch reinigen. Vor dem Abwischen des Geräts überschüssiges Wasser aus dem Schwamm oder das Tuch auswringen. Bei Bedarf vor dem Reinigen eine Tasse Wasser im Mikrowellenofen kochen, um Schmutz zu lösen. **Sicherstellen, dass sich KEINE Fettreste im Ofeninneren befinden.**

- Sicherstellen, dass sich KEINE Kochreste im Garraum befinden.
- KEINE Scheuermittel oder salmiakhaltigen Reinigungsmittel verwenden, da sie Schäden verursachen können.
- NIEMALS Wasser auf den Boden des Mikrowellenofens gießen.
- KEINE Reinigungssysteme mit hohem Wasserdruck verwenden.

Säubern des Luftfilters

Einmal in der Woche den Luftfilter reinigen, um ausreichende Luftströmung zu gewährleisten. Der Ofen darf NUR mit eingelegtem Filter benutzt werden.

- Unter der Ofentür befinden sich zwei magnetische Filter.
- Die Filter mit einem Waschlappen sowie heißem Wasser und mildem Reinigungsmittel oder in einer Spülmaschine waschen.



⚠ ACHTUNG

Die Luftfilter regelmäßig reinigen, um Beschädigung des Ofens zu vermeiden.

⚠ ACHTUNG

Um einen elektrischen Schlag, der schwere Verletzungen oder Tod verursachen kann, zu vermeiden, vor der Ofenreinigung das Netzkabel abziehen oder den Leistungsschalter öffnen.

⚠ ACHTUNG

Den Ofen nur mit angebrachtem Spritzschutz betreiben, um den Ofen nicht zu beschädigen. Lichtbögen beschädigen den Garraum und Antennen, wenn der Ofen ohne angebrachten Spritzschutz betrieben wird.

Vor dem Anruf beim Wartungsdienst

ACHTUNG

Auf keinen Fall das Gehäuse abnehmen, um schwere Verletzungen oder Tod durch Stromschlag zu vermeiden. Das Gehäuse darf nur von einem autorisierten Servicefachmann entfernt werden.

Problem	Mögliche Ursache
Ofen funktioniert nicht.	Sicherstellen, dass der Ofen am richtigen Stromkreis angeschlossen ist. Sicherstellen, dass der Ofen an einen geerdeten und verpolungssicheren Stromkreis angeschlossen ist. Den Leistungsschalter überprüfen.
Der Ofen setzt manchmal aus.	Überprüfen Sie das Luftfilter und die Austrittsbereiche auf Blockierungen.
Beim Drücken von Tasten reagiert der Ofen nicht.	Sicherstellen, dass der Ofen eingeschaltet. Die Tür öffnen und schließen. Die Taste erneut drücken.
Wenn der Ofen nicht funktioniert oder CALL SERVICE (Anruf beim Wartungsdienst) oder ERROR (Fehler) mit einer Ziffer anzeigt.	Die Ofenbedienung ist mit einem Selbstdiagnosesystem ausgestattet. Das Selbstdiagnosesystem alarmiert Sie, wenn eine Störung oder ein Problem vorliegt. Wenn die Steuerelektronik ein Problem anzeigt, sind die folgenden Schritte zu befolgen: 1. Notieren Sie die angezeigte Ziffer. 2. Den Ofenstecker aus der Steckdose ziehen. Eine (1) Minute lang warten. Den Ofenstecker wieder in die Steckdose stecken. • Wenn der Ofenstecker abgezogen wird, wird der Service-Code möglicherweise gelöscht. Wenn die Störung nicht behoben werden kann, ComServ unter der Telefonnummer 1-866-426-2621 anrufen oder einen autorisierten ACP-Service-dienst kontaktieren.
Der Ofen funktioniert, erhitzt jedoch die Speisen nicht.	Eine Tasse kühles Wasser in den Ofen stellen. Den Ofen eine (1) Minute lang mit voller Leistung (100%) laufen lassen. Wenn die Temperatur nicht ansteigt, funktioniert der Ofen nicht richtig. ComServ unter der m 1-866-426-2621 anrufen oder einen autorisierten ACP-Service-dienst kontaktieren.
HOT (Heiß) wird angezeigt.	Das Magnetron des Ofens ist überhitzt. Der Ofen unterbricht automatisch die Kochsequenz und schaltet das Kühlgebläse ein, bis die Normaltemperatur wieder erreicht ist. Wenn sich die Magnetronen wieder auf Normaltemperatur abgekühlt haben, kehrt der Ofen den READY-Modus (Bereitschaftsmodus) zurück.
CALL SERVICE (Service anrufen) (blinkt nach Kochzyklus)	Ofen funktioniert unter Umständen nicht mit voller Leistung. ComServ unter der Telefonnummer 1-866-426-2621 anrufen oder einen autorisierten ACP-Service-dienst kontaktieren.